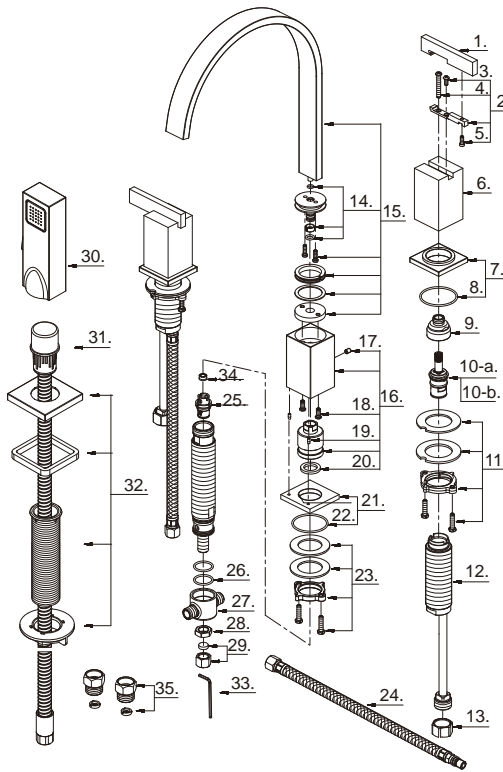




D414344

Two Handle Kitchen Faucet Robinet de cuisine à deux manettes Grifo para cocina de dos manijas



D414344 (V4)

Model #	Finishes	Finì	Acabado
D414344	Chrome	Chrome	Cromo
D414344SS	Stainless Steel	Acier inoxydable	Acero inoxidable

Part Name	Nom de la pièce	Nombre de Parte	Part # # de pièce # de Parte
1° Metal Handle	Manette en métal	Manija metálicas	A108726
2° Handle Adaptor Assembly	Assemblage d'adaptateur de manette	Ensamblaje de adaptador de manija	A603686
3. Screw (M4 * 8 mm L)	Vis (M4 * 8 mm L)	Tornillo (M4 * 8 mm L)	A008680
4. Screw (3/16" - 24 * 1-1/4" L)	Vis (3/16 po - 24 * 1-1/4 po L)	Tornillo (3/16 pulg. - 24 * 1-1/4 pulg. L)	A008109
5. Screw (M4 * 11 mm L)	Vis (M4 * 11 mm L)	Tornillo (M4 * 11 mm L)	A008778
6° Canopy	Garniture	Cubierta	A018784
7° Base	Base	Base	A607412
8. O-Ring (Ø1-5/8" ID * Ø1-13/16" OD)	Joint torique (Ø1-5/8 po ID * Ø1-13/16 po OD)	Empaque circular (Ø1-5/8 pulg. ID * Ø1-13/16 pulg. OD)	A072032
9. Retainer Nut	Écrou de serrage	Tuerca de retención	A016026
10-a. Ceramic Disc Cartridge (C)	Cartouche à disque en céramique (C)	Cartucho de disco cerámico (C)	A507072N
10-b. Ceramic Disc Cartridge (H)	Cartouche à disque en céramique (H)	Cartucho de disco cerámico (H)	A507071N
11. Mounting Hardware Assembly	Assemblage du matériel de fixation	Ensamblaje de ferreteria de montaje	A603171
12. Handle Body	Corps de la manette	Cuerpo de manija	A066010N
13. Coupling Nut	Écrou de raccord	Tuerca de unión	A009016
14. Spout Seal Kit	Ensemble d'anneaux d'étanchéité pour le bec	Juego del sello para boquilla	A603696N
15° Spout Assembly	Assemblage du bec	Ensamblaje de vertedor	A606298N
16° Canopy Assembly	Assemblage de garniture	Ensamblaje de cobertura	A603697N
17. Screw (M5 * 6 mm L)	Vis (M5 * 6 mm L)	Tornillo (M5 * 6 mm L)	A008103
18. Screw (3/16" - 24 * 7/16" L)	Vis (3/16 po - 24 * 7/16 po L)	Tornillo (3/16 pulg. - 24 * 7/16 pulg. L)	A008183
19. Stopping Pin	Goupille d'arrêt	Espiga de sujeción	A239468
20. Washer	Rondelle	Arandela	A010060N
21° Base	Base	Base	A607444
22. O-Ring (Ø1-9/16" ID * Ø1-11/16" OD)	Joint torique (Ø1-9/16 po ID * Ø1-11/16 po OD)	Empaque circular (Ø1-9/16 pulg. ID * Ø1-11/16 pulg. OD)	A072032
23. Mounting Hardware Assembly	Assemblage du matériel de fixation	Ensamblaje de ferreteria de montaje	A663951
24. Hose	Boyau	Manguera	A105093N
25. Diverter w/Vacuum Breaker	Inverseur avec dispositif antisiphonique	Cambiador de flujo con dispositivo de contacto de succión	A501213N
26. O-Ring (Ø13/16" ID * Ø1" OD)	Joint torique (Ø13/16 po ID * Ø1 po OD)	Empaque circular (Ø13/16 pulg. ID * Ø1 pulg. OD)	A063091N
27. "+" Adaptor	Adaptateur en "+"	Adaptador en "+"	A014083N
28. Coupling Nut	Écrou de raccord	Tuerca de unión	A070053
29. Plug	Bouchon	Tapón	A603838N
30° Spray Head w/Check Valve	Tête de douchette avec clapet de non-retour	Cabeza del rociador con válvula de control	A503138N
31° Spray Hose	Boyau de douchette	Manguera del rociador	A511006N
32° Spray Holder Assembly (3-9/16" L)	Assemblage d'arroseur (3-9/16 po L)	Juego de rociador (3-9/16 pulg. L)	A603020
33. Hex wrench (H2.5 * 19 mm L * 53 mm L)	Clé hexagonale (H2.5 * 19 mm L * 53 mm L)	Llave hexagonal (H2.5 * 19 mm L * 53 mm L)	A031000
34. Flow Restrictor	Réducteur de débit	Limitador de flujo	A519234N
35. Shank Assembly	Assemblage de tige	Ensamblaje de vástago	A603741N

⊙ Available in all finishes above
⊙ Disponible dans tous les finis susmentionnés
⊙ Disponible en todos los acabados