



# Illustrated Parts List

## Liste de pièces illustrée

### Lista ilustrada de partes

Replacement parts, call :  
Les pièces de rechange, appelez :  
Partes de reemplazo, llame :

1-888-328-2383  
WWW.DANZE.COM



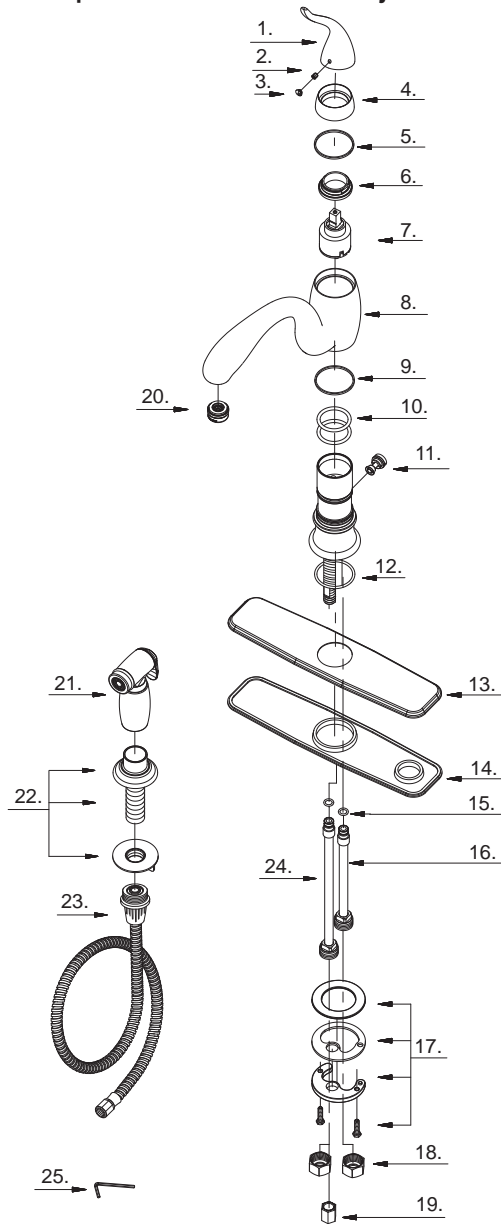
D403021

### Single Handle Kitchen Faucet

### Robinet de cuisine à une manette

### Grifo para cocina de una manija

Model #	Finishes	Fini	Acabado
D403021	Chrome	Chrome	Cromo
D403021RB	Oil Rub Bronze	Bronze poncé à l'huile	Bronce lustrado al aceite
D403021SS	Stainless Steel	Acier inoxydable	Acero inoxidable



D403021 (V3)

Part Name	Nom de la pièce	Nombre de Partie	Part # # de pièce # de Parte
1° Metal Handle	Manette en métal	Manija metálicas	A029498
2. Screw (M5 *5mm L)	Vis (M5 *5mm L)	Tornillo (M5 *5mm L)	A008003
3. Index Button-Cold/Hot	Repère de température-froid/chaud	Indicador de temperatura-caliente/fría	A028065
4° Trim Cap	Capuchon de garniture	Tapa ornamental	A103213
5. Washer	Rondelle	Arandela	A013546
6. Locking Nut	Écrou de blocage	Contratuerca	A104008
7. Ceramic Disc Cartridge	Cartouche à disque en céramique	Cartucho de disco cerámico	A507348N
8° Spout	Bec	Vertedor	A118308N-50
9. Washer	Rondelle	Arandela	A013546
10. O-Ring (Ø1-1/4" ID * Ø1-1/2" OD)	Joint torique (Ø1-1/4 po ID * Ø1-1/2 po OD)	Empaque circulaire (Ø1-1/4 pulg. ID * Ø1-1/2 pulg. OD)	A004008N
11. Diverter w/Vacuum Breaker	Inverseur avec dispositif antisiphonique	Cambiador de flujo con dispositivo de contacto de succión	A501011N
12. O-Ring (Ø1-9/16" ID * Ø1-3/4" OD)	Joint torique (Ø1-9/16 po ID * Ø1-3/4 po OD)	Empaque circulaire (Ø1-9/16 pulg. ID * Ø1-3/4 pulg. OD)	A048060
13° Cover Plate	Applique	Cubierta	A006331
14. Putty Plate	Plaque de mastic	Placa de masilla	A011312NF
15. O-Ring (Ø5/16" ID * Ø7/16" ID)	Joint torique (Ø5/16 po ID * Ø7/16 po ID)	Empaque circulaire (Ø5/16 pulg. ID * Ø7/16 pulg. ID)	A004001N
16. Connector (C)	Raccord (C)	Conector (C)	A051129N
17. Mounting Hardware	Matériel de fixation	Ferreteria de montaje	A603042
18. Coupling Nut	Écrou de raccord	Tuerca de unión	A009016
19. Lock Nut	Écrou de blocage	Contratuerca	A070075
20° Aerator	Brise-jet	Aireador	A500113N-50
21° Side Spray	Douchette de cuisine	Rociador para cocina	A503107N
22° Spray Holder Assembly (3-15/16" L)	Assemblage du support de douchette (3-15/16 po L)	Ensamblaje de soporte del rociador (3-15/16 pulg. L)	A607972
23° Spray Hose	Boyau de douchette	Manguera del rociador	A511006N
24. Connector (H)	Raccord (H)	Conector (H)	A135001N
25. Hex Wrench (H2.5 * 19 mm L * 53 mm L)	Clé hexagonale (H2.5 * 19 mm L * 53 mm L)	Llave hexagonal (H2.5 * 19 mm L * 53 mm L)	A031000

⊙ Available in all finishes above  
⊙ Disponible dans tous les finis susmentionnés  
⊙ Disponible en todos los acabados