

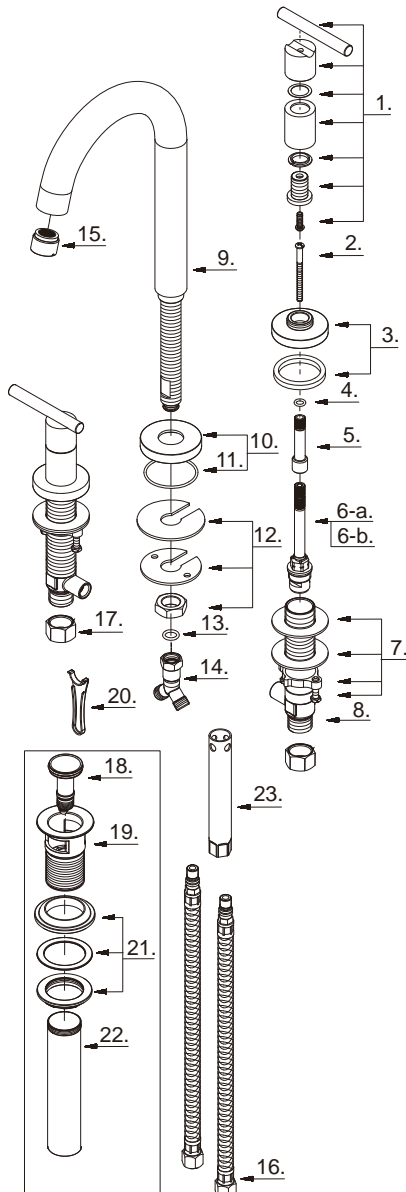


Illustrated Parts List Liste de pièces illustrée Lista ilustrada de partes

Replacement parts, call :
Les pièces de rechange, appelez :
Partes de reemplazo, llame :
1-888-328-2383
WWW.DANZE.COM

Model #	Finishes	Fini	Acabado
D331558	Chrome	Chrome	Cromo
D331558BN	Brushed Nickel	Nickel brossé	Níquel cepillado

Trim Line Widespread Lavatory Faucet Robinet de lavabo évasé style épuré Línea estilizada de grifos para lavabo con manijas de abertura amplia



D331558 (V3)

Part Name	Nom de la pièce	Nombre de Parte	Part # # de pièce # de Parte
1° Metal Handle Assembly	Assemblage de manette en métal	Ensamblaje de manija metálicas	A602703
2. Screw (3/16" - 24 * 1-9/16")	Vis (3/16 po - 24 * 1-9/16 po)	Tornillo (3/16 pulg. - 24 * 1-9/16 pulg.)	A008241
3° Handle Trim Ring	Garniture circulaire de manette	Capuchón ornamental de la manija	A607019
4. O-Ring (Ø1/4" ID * Ø3/8" OD)	Joint torique (Ø1/4 po ID * Ø3/8 po OD)	Empaque circular (Ø1/4 pulg. ID * Ø3/8 pulg. OD)	A048089
5. Stem Extension	Rallonge de tige	Extensión del vástago	A077373
6-a. Ceramic Disc Cartridge (Hot)	Cartouche à disque en céramique (H)	Cartucho de disco cerámico (H)	A507871N
6-b. Ceramic Disc Cartridge (Cold)	Cartouche à disque en céramique (C)	Cartucho de disco cerámico (C)	A507872N
7. Mounting Hardware Assembly	Assemblage du matériel de fixation	Ensamblaje de ferreteria de montaje	A663221
8. Handle Valve Body	Corps de robinet (manette)	Válvula de la manija	A002297N
9° Spout	Bec	Vertedor	A606332N
10° Spout Trim Ring	Garniture circulaire de bec	Anillo ornamental del grifo	A607020
11. O-Ring (Ø1-1/2" ID * Ø1-11/16" OD)	Joint torique (Ø1-1/2 po ID * Ø1-11/16 po OD)	Empaque circular (Ø1-1/2 pulg. ID * Ø1-11/16 pulg. OD)	A048071
12. Mounting Hardware Assembly	Assemblage du matériel de fixation	Ensamblaje de ferreteria de montaje	A603233
13. O-Ring (Ø5/16" ID * Ø1/2" OD)	Joint torique (Ø5/16 po ID * Ø1/2 po OD)	Empaque circular (Ø5/16 pulg. ID * Ø1/2 pulg. OD)	A004031N
14. "Y" Adapter	Adaptateur en "Y"	Adaptador "Y"	A057400N
15. Aerator	Brise-jet	Aireador	A500974N
16. Supply Hose	Tuyau d'alimentation d'eau	tubo de suministro de agua	A105093N
17. Coupling Nut	Écrou de raccord	Tuerca de unión	A009016
18° Stopper Assembly	Assemblage de bouchon	Ensamblaje de parador	A603659
19° Drain Collar	Boca de desagüe	Collet de renvoi	A123159
20. Aerator Wrench	Clé pour brise-jet	Llave para aireador	A031025CP
21. Washer & Nut	Écrou et rondelle	Tuerca y arandela	A603674
22° Tail Piece	About	Pieza contrapunta	A043172
23 ^Δ . Sleeve Wrench	Clé Manchon	Llave Manga	A031240

Δ Special tool available from Danze customer service.

Δ Outil spécial disponible aux services à la clientèle de Danze.

Δ Herramienta especial disponible de servicio de cliente de Danze.

⊙ Available in all finishes above
⊙ Disponible dans tous les finis susmentionnés
⊙ Disponible en todos los acabados