

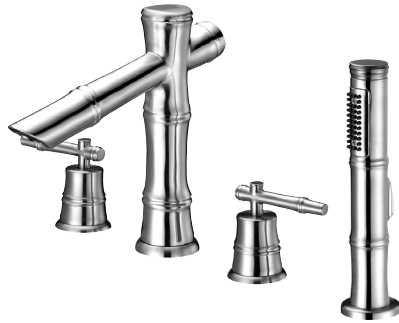


Illustrated Parts List

Liste de pièces illustrée

Lista ilustrada de partes

Replacement parts, call :
 Les pièces de rechange, appelez :
 Partes de reemplazo, llame :
1-888-328-2383
WWW.DANZE.COM

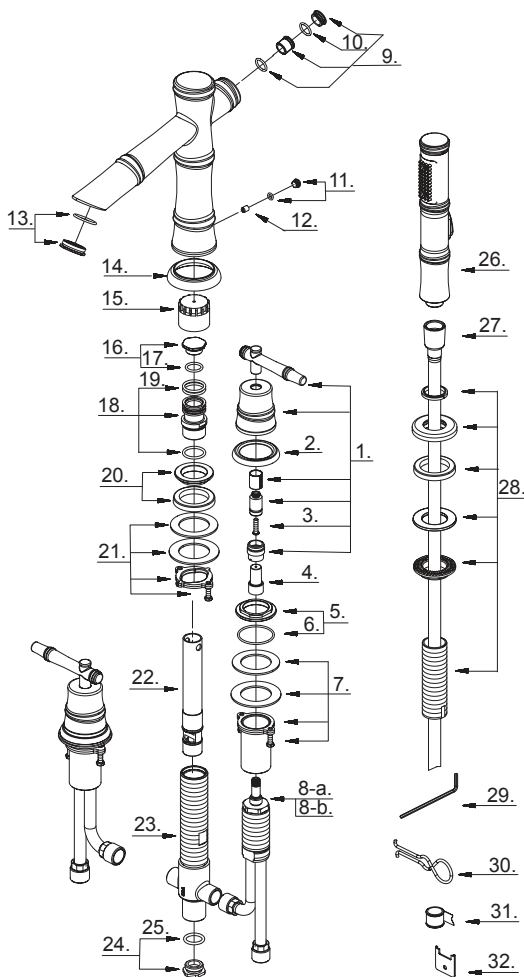


D307745

Roman Tub Faucet

Robinet pour bain romain

Grifo para bañera romana



D307745 (VA)

- Available in all finishes above
- Disponible dans tous les finis susmentionnés
- Disponible en todos los acabados

- This model is packaged as a complete faucet or as trim/rough-in components of the listed faucet.
- Ce modèle est emballé de deux façons : robinets complets ou composants garniture/robinetterie brute du robinet indiqué.
- Este modelo se venden como grifo completo o componentes exteriores/interiores.

Model #	Finishes	Fini	Acabado
D307745BN	Brushed Nickel	Nickel brossé	Níquel cepillado
D307745RBD	Distressed Bronze	Bronze Décoloré	Bronce Añejado

Part Name	Nom de la pièce	Nombre de Parte	Part # # de pièce # de Parte
1° Metal handle assembly	Assemblage de manette en métal	Ensamblaje de manija metálicas	A602697
2° Base of Handle	Base de la manette	Base de manija	A215363
3. Screw (3/16" - 24 * 11/16" L)	Vis (3/16 po - 24 * 11/16 po L)	Tornillo (3/16 pulg. - 24 * 11/16 pulg. L)	A008133
4. Spout rough in cap	Capuchon de robinetterie brute du bec	Tapa protectora del vertedor	A045204
5. Nut & Seal	Écrou et rondelle étanche	Tuerca y sello	A603920
6. O-Ring (Ø1-9/16" ID * Ø1-11/16" OD)	Joint torique (Ø1-9/16 po ID * Ø1-11/16 po OD)	Empaque circulaire (Ø1-9/16 pulg. ID * Ø1-11/16 pulg. OD)	A004107
7. Mounting Hardware	Matériel de fixation	Ferreteria de montaje	A603993
8-a. Ceramic Disc Cartridge-Cold	Cartouche à disque en céramique (C)	Cartucho de disco cerámico (C)	A507174
8-b. Ceramic Disc Cartridge-Hot	Cartouche à disque en céramique (H)	Cartucho de disco cerámico (H)	A507173
9° Spout Plug Assembly	Assemblage de bouchon de bec	Ensamblaje del tapón de vertedor	A603522
10. O-Ring (Ø9/16" ID * Ø11/16" OD)	Joint torique (Ø9/16 po ID * Ø11/16 po OD)	Empaque circulaire (Ø9/16 pulg. ID * Ø11/16 pulg. OD)	A004021
11° Spout Trim Plug	Bouchon de garniture de bec	Tapa para el orificio del tornillo	A603292
12. Screw (1/4" - 28 UNF * 5/16" L)	Vis (1/4 po - 28 UNF * 5/16 po L)	Tornillo (1/4 pulg. - 28 UNF * 5/16 pulg. L)	A075218
13. Flow Straightener	Stabilisateur d'écoulement	Boquilla emparejadora de flujo	A603582
14° Spout Trim Ring	Garniture circulaire de bec	Anillo ornamental del grifo	A303378
15. Spout Rough In Cap	Capuchon de robinetterie brute du bec	Tapa protectora del vertedor	A045153
16. Spout Plug	Bouchon de bec	Tapón de vertedor	A603046
17. O-Ring (Ø5/8" ID * Ø13/16" OD)	Joint torique (Ø5/8 po ID * Ø13/16 po OD)	Empaque circulaire (Ø5/8 pulg. ID * Ø13/16 pulg. OD)	A004010
18. Spout Adaptor Assembly	Assemblage de bouchon de bec	Ensamblaje del tapón de vertedor	A603922
19. O-Ring (Ø7/8" ID * Ø1-1/16" OD)	Joint torique (Ø7/8 po ID * Ø1-1/16 po OD)	Empaque circulaire (Ø7/8 pulg. ID * Ø1-1/16 pulg. OD)	A072073
20. Nut & Seal	Écrou et rondelle étanche	Tuerca y sello	A603870
21. Mounting Hardware	Matériel de fixation	Ferreteria de montaje	A603930
22. Diverter W/Vacuum Breaker	Inverseur de jet avec dispositif antisiphonique	Cambiador de flujo de agua con dispositivo de contacto de succión	A501314
23. Shank & Adaptor	Tige et adaptateur	Vástago y adaptador	A603961
24. Plug	Bouchon	Tapón	A603950
25. O-Ring (Ø5/8" ID * Ø7/8" OD)	Joint torique (Ø5/8 po ID * Ø7/8 po OD)	Empaque circulaire (Ø5/8 pulg. ID * Ø7/8 pulg. OD)	A004528
26° Hand Shower W/Check Valve	Douchette à main avec clapet de non-retour	Rociador de mano con válvula de control	S2211E00
27° Spray Hose	Boyaud de douchette	Manguera del rociador	A511403
28° Spray Holder Assembly (3-3/4" L)	Assemblage du support de douchette (3-3/4 po L)	Ensamblaje de soporte del rociador (3-3/4 pulg. L)	A604640
29. Hex Wrench (H3.18 * 22 mm L * 92 mm L)	Clé hexagonale (H3.18 * 22 mm L * 92 mm L)	Llave hexagonal (H3.18 * 22 mm L * 92 mm L)	A031202
30. Diverter Puller	Extracteur d'inverseur	Tirador del cambiador	A031205
31. Pipe Tape	Ruban pour tuyau	Cinta selladora para rosca	A203000
32. Flow Straightened Wrench	Clé de stabilisateur d'écoulement	Llave para la boquilla emparejadora	A031214NI

- THIS MODEL COMES W/WIDESPREAD ADJUSTABLE ROUGH-IN VALVE
- CE MODÈLE CONVIENT UN VALVE BRUTE RÉGLABLE POUR ROBINET ÉVASÉ
- ESTE MODELO VIENE CON VÁLVULA SIN BASE AJUSTABLE, PARA EL INTERIOR DE LA PARED