

Danze®



D206040

Illustrated Parts List Liste de pièces illustrée Lista ilustrada de partes

Replacement parts, call :
Les pièces de rechange, appelez :
Partes de reemplazo, llame :

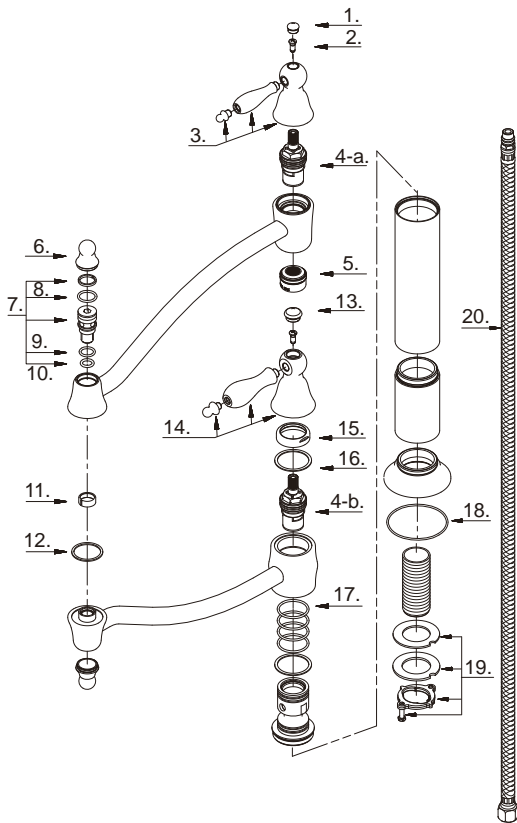
1-888-328-2383
WWW.DANZE.COM

| Model # | Finishes | Fini | Acabado |
|------------|-------------------|------------------------|---------------------------|
| D206040 | Chrome | Chrome | Cromo |
| D206040DN | Distressed Nickel | Nickel décoloré | Níquel añejado |
| D206040RB | Oil Rub Bronze | Bronze poncé à l'huile | Bronce lustrado al aceite |
| D206040SS | Stainless Steel | Acier Inoxydable | Acero Inoxidable |
| D206040RBD | Distressed Bronze | Bronze Décoloré | Bronce Añejado |

Deck Mount Pot Filler

Robinet á montage sur tablier pour remplissage de gros contenants

Grifo para cacerdas con montaje en el fregadero



D206040 (VA)

| Part Name | Nom de la pièce | Nombre de Partie | Part # # de pièce # de Parte |
|---|---|--|------------------------------------|
| 1° Handle Cap | Capuchon de la manette | Tapón | A206844 |
| 2. Screw (3/16" - 24 * 7/16" L) | Vis (3/16 po - 24 * 7/16 po L) | Tornillo (3/16 pulg. - 24 * 7/16 pulg. L) | A008283 |
| 3° Metal Handle Assembly | Assemblage de manette en métal | Ensamblaje de manija metálicas | A602698 |
| 4-a. Ceramic Disc Cartridge-Cold | Cartouche à disque en céramique -froid | Cartucho de disco cerámico-frío | A507375N |
| 4-b. Ceramic Disc Cartridge-Hot | Cartouche à disque en céramique-chaud | Cartucho de disco cerámico-caliente | A507376N |
| 5° Aerator | Brise-jet | Aireador | A500550N-50 |
| 6° Spout Finial | Capuchon de bec | Remate del grifo | A057561 |
| 7. Spout Connector | Raccord de bec | Conector del grifo | A603713N |
| 8. O-Ring (Ø1/2" ID * Ø5/8" OD) | Joint torique (Ø1/2 po ID * Ø5/8 po OD) | Empaque circular (Ø1/2 pulg. ID * Ø5/8 pulg. OD) | A004032N |
| 9. O-Ring (Ø7/16" ID * Ø9/16" OD) | Joint torique (Ø7/16 po ID * Ø9/16 po OD) | Empaque circular (Ø7/16 pulg. ID * Ø9/16 pulg. OD) | A004023N |
| 10. O-Ring (Ø5/16" ID * Ø1/2" OD) | Joint torique (Ø5/16 po ID * Ø1/2 po OD) | Empaque circular (Ø5/16 pulg. ID * Ø1/2 pulg. OD) | A004031N |
| 11. Clip | Collier | Seguro | A013651 |
| 12. Washer | Rondelle | Arandela | A013598 |
| 13° Handle Cap | Capuchon de la manette | Tapón | A206843 |
| 14° Metal Handle Assembly | Assemblage de manette en métal | Ensamblaje de manija metálicas | A602699 |
| 15° Trim Cap | Capuchon de garniture | Tapa ornamental | A057562 |
| 16. Washer | Rondelle | Arandela | A013120 |
| 17. O-Ring (Ø7/8" ID * Ø1" OD) | Joint torique (Ø7/8 po ID * Ø1 po OD) | Empaque circular (Ø7/8 pulg. ID * Ø1 pulg. OD) | A004006N |
| 18. O-Ring (Ø2-1/16" ID * Ø1-3/16" OD) | Joint torique (Ø2 po ID * Ø1 po OD) | Empaque circular (Ø2-1/16 pulg. ID * Ø1-3/16 pulg. OD) | A004130 |
| 19. Mounting Hardware | Matériel de fixation | Ferreteria de montaje | A603171 |
| 20. Supply Hose | Tuyau d'alimentation d'eau | Tubo de suministro de agua | A105131N |

⊙ Available in all finishes above
⊙ Disponible dans tous les finis susmentionnés
⊙ Disponible en todos los acabados