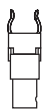


## VIA NV-SCHIENENSYSTEM

D



## ADAPTER 45° VIA-PNT

ART.-NO. 160 051

## GEBRAUCHSANLEITUNG

D

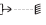
max. Belastung 70 W an 12 V SELV

Schutzklasse   
Design BRUCK-Team

## LIEFERUMFANG

1 Adapter komplett

 ALLGEMEINE SICHERHEITSHINWEISE 

1. Montage und Anschluß des Systems nur durch Fachpersonal (Elektriker).
2. Bei allen Arbeiten an System und Leuchten **Anlage spannungsfrei schalten!**
3. Nicht zur Installation in Feuchträumen geeignet.
4. Bei der Montage des VIA-Systems dürfen nur VIA-Systembauteile verwendet werden.
5. **Achtung, Gefahr durch Stromschlag !!** System und Leuchten **niemals** ohne Trafo direkt an die **Netzspannung** anschließen!
6. Es liegt in der Verantwortung des Benutzers, die elektrische, mechanische und thermische Verträglichkeit zwischen dem System und den daran angebrachten Leuchten sicherzustellen.
7. **Vorsicht!** Leuchte und Leuchtmittel werden in Betrieb heiß.
8. Den angegebenen Mindestabstand der Leuchtmittel zu brennbaren Gegenständen beachten! (siehe Leuchte  )
9. **Achtung:** Zur Verminderung der Gefahr von Überhitzung und Feuer keine Leiter überbrücken.
10. Kein Garantianspruch bei eigenmächtigen Veränderungen und oder unsachgemäßer Benutzung!

## EMPFOHLENES ZUBEHÖR

Leuchten aus dem BRUCK-Steckerleuchtenprogramm

ANBRINGEN DES ADAPTERS 

- Den Adapter seitlich mit einer Halteklammer auf die VIA-Schiene setzen.
- Mit leichtem Druck gegen die Schiene und einer Schwenkbewegung klickt die zweite Klammer über die VIA-Schiene.
- Zum Entfernen Adapter wieder seitlich von der Schiene kippen.

## VIA LV TRACK SYSTEM

GB




## ADAPTER 45° VIA-PNT

ART.-NO. 160 051

## INSTRUCTIONS FOR USE

GB

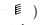
max. load 70 W at 12 V SELV

Protection class   
Design BRUCK-Team

## CONTENTS OF DELIVERY

1 adapter, complete

 GENERAL REMARKS ON SAFETY 

1. Assembly and connection of the system only by specialist personnel (electrician).
2. **Switch off power to the system** for all work on the system and on lamps!!
3. Not suitable for installation in wet rooms.
4. For assembly of the VIA system, only VIA system components must be used.
5. **Attention, electric shock hazard!! Never** connect the system and lamps without transformer directly to **the mains voltage!!**
6. It is within the responsibility of the user to ensure the electrical, mechanical and thermal compatibility between the system and lamps mounted to it.
7. **Take care!** Lamp and illuminant become hot during operation.
8. Observe the stated minimum distance of the illuminants to flammable objects! ( see lamp  )
9. **Attention:** In order to minimise the risk of overheating or fire do not bypass any conductors.
10. No warranty claim in case of unauthorized modifications and / or improper use!

## RECOMMENDED ACCESSORIES

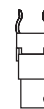
Lamps from the BRUCK plug lamp program

MOUNTING THE ADAPTER 

- Set the adapter laterally onto the VIA-track, using a fixation clamp.
- The second clamp clicks over the track after using a slight pressure against the VIA-track and after using a swivelling movement.
- For removing the adapter from the track, turn the adapter again laterally against the track.

## VIA SYSTÈME À BAS VOLTAGE

F



## ADAPTEUR 45° VIA-PNT

ART.-NO. 160 051

## MODE D'EMPLOI

F


Charge max. 70 W avec 12 V SELV

Classe de protection   
Design BRUCK-Team

## CONTÉNU DE LA LIVRAISON

1 adaptateur, complet

 CONSIGNE DE SECURITE GENERALES 

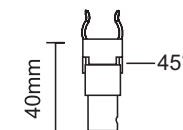
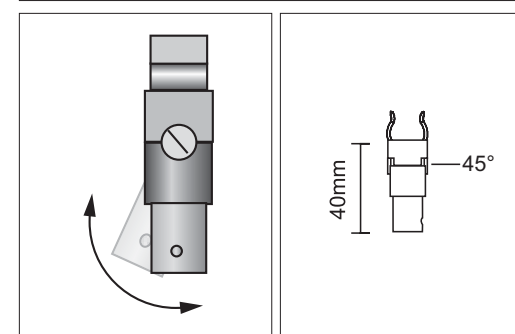
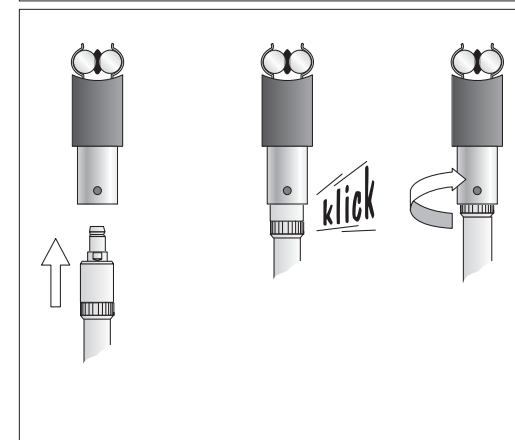
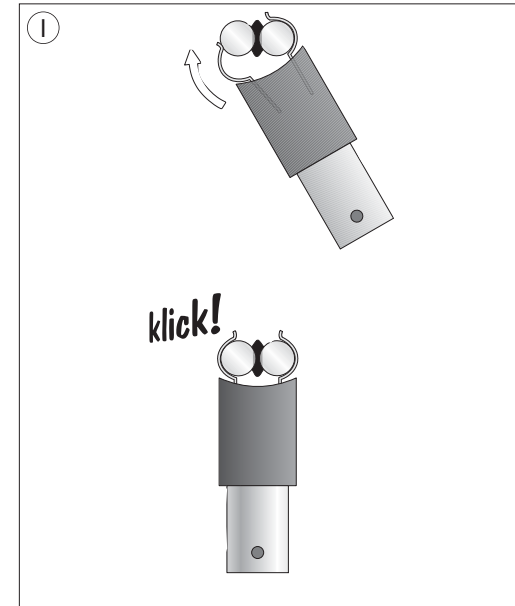
1. Le montage et le raccordement des luminaires ne doivent se faire que par du personnel spécialisé (électricien)
2. Avant d'effectuer tout travail sur le système et les luminaires **mettre l'installation hors tension**
3. N'est pas approprié à être installé dans des pièces humides
4. Lors du montage du Système VIA n'utiliser que les composants de la gamme VIA.
5. **Attention danger d'électrocution !! Ne jamais** raccorder le système ou les luminaires directement sur le réseau sans le transformateur !
6. L'utilisateur est responsable d'assurer la compatibilité électrique, mécanique et thermique entre le système et les luminaires qui s'y rapportent.
7. **Attention !** Les luminaires et les lampes sont brûlantes lors de leur utilisation.
8. Veiller à respecter l'intervalle minimum indiqué des lampes par rapport à des objets inflammables. (voir luminaires  )
9. **Attention:** afin de minimiser les risques de surchauffe et d'incendie, ne pas court-circuiter les conducteurs.
10. Nous ne donnons aucune garantie lors de modifications effectuées sur l'installation ou lors d'une utilisation inadéquate

## ACCESSOIRS RECOMMANDÉS

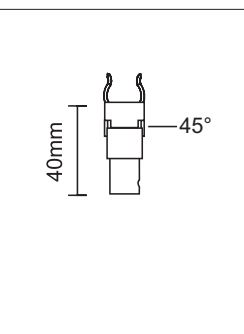
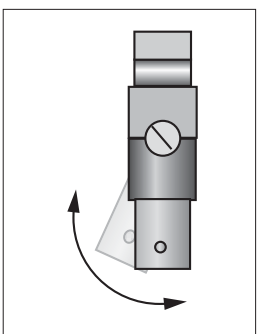
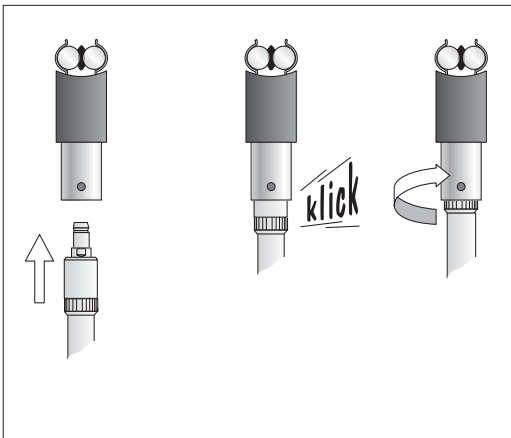
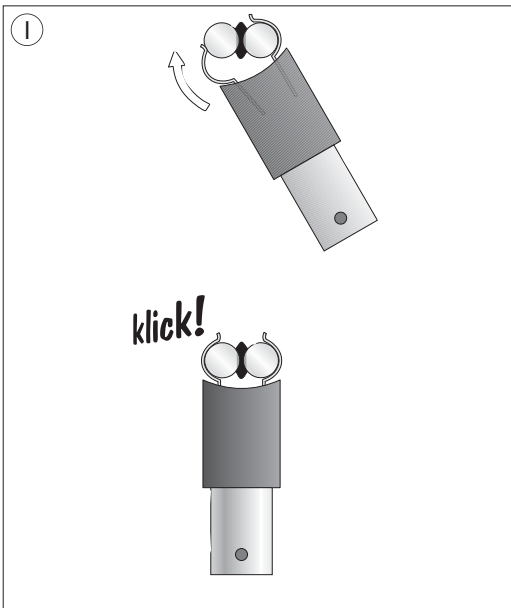
Lampes du programme de lampes de douille de BRUCK

MONTAGE DE L'ADAPTEUR 

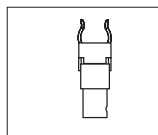
- Mettre l'adaptateur latéralement sur la ligne VIA en employant un crampon de fixation.
- Le deuxième crampon clique au dessus de la ligne en employant une légère pression contre la ligne VIA et depuis un mouvement d'orientation.
- Pour démonter l'adaptateur de la ligne, tourner l'adaptateur de nouveau latéralement contre la ligne.



# BRUCK.



## VIA SISTEMA DE BAJO VOLTAJE E



**ADAPTOR 45° VIA-PNT**  
 ART.-NO. 160 051

## MODO DE EMPLEO E

Sometimiento a carga máx. 70 W con 12 V SELV

Clase de protección Design BRUCK-Team

### CONTENIDO DE LA ENTREGA

1 adaptor, completo

- INDICACIONES GENERALES DE SEGURIDAD**
- El montaje y la conexión del sistema deben ser llevados a cabo solamente por personal técnico (electricistas).
  - En todos los trabajos a llevar a cabo en el sistema y las lámparas ha de mantenerse la **instalación libre de tensión!**
  - El sistema no es apropiado para la instalación en locales húmedos.
  - En el montaje del sistema VIA solamente deben emplearse piezas constructivas del sistema VIA.
  - ¡Atención peligro de electrocución!** ¡El sistema y las lámparas no deben conectarse **nunca** directamente a la **tensión de red** sin transformador!
  - Es responsabilidad del usuario asegurar la compatibilidad eléctrica, mecánica y térmica entre el sistema y las lámparas empleadas en él.
  - ¡Cuidado!** Las lámparas y las bombillas o reflectores se calientan durante el funcionamiento.
  - ¡Ha de observarse la distancia mínima indicada de las bombillas o reflectores respecto de los objetos combustibles! ( véase la lámpara  $\text{C} \rightarrow \text{E}$  ).
  - Atención:** no puentee ningún conductor eléctrico para así disminuir el riesgo de sobrecalentamiento e incendio.
  - Se pierden las reivindicaciones de garantía al llevar modificaciones a cabo por propia cuenta y / o empleo incorrecto!

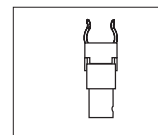
### ACCESORIOS RECOMENDADOS

Lámparas del programa de lámparas de portalámparas de BRUCK

### MONTAJE DEL ADAPTOR I

- Poner el adaptor lateralmente sobre la línea VIA aplicando un crampón de fijación.
- El segundo crampón clicca encima de la línea aplicando una ligera presión contra la línea VIA y dopo un movimiento d' orientación.
- Per smontare l' adattore dalla linea, tornare l' adattore di nuovo lateralmente contro la linea.

## VIA SISTEMA A BASSO VOLTAGGIO I



**ADAPTER 45° VIA-PNT**  
 ART.-NO. 160 051

## ISTRUZIONI PER L'USO I

Tensione del sistema 70 W con 12 V SELV

Clase di protezione Design BRUCK-Team

### CONTENUTO DELLA CONSEGNA

1 adattore, completo

- AVVERTENZE GENERALI PER LA SICUREZZA**
- Il montaggio e il collegamento del sistema vanno effettuati esclusivamente da personale specializzato (elettricista).
  - Per tutti i lavori sul sistema e sulle lampade **eliminare la tensione dall'impianto!**
  - Non adatto per l'installazione in locali umidi.
  - Per il montaggio del sistema VIA vanno utilizzati esclusivamente componenti di sistema VIA.
  - Attenzione, pericolo di scosse di corrente !!** Non collegare il sistema e la lampada **mai** direttamente alla **tensione della rete** senza trasformatore!
  - L'utente è responsabile di assicurare la tollerabilità elettrica, meccanica e termica tra il sistema e le lampade applicate.
  - Attenzione!** La lampada ed il mezzo illuminante scottano quando funzionanti.
  - Osservare la distanza minima indicata del mezzo illuminante da oggetti combustibili! ( vedi lampada  $\text{C} \rightarrow \text{E}$  )
  - Attenzione:** al fine di ridurre il rischio di surriscaldamento e incendio, non cavallottare i conduttori.
  - Nessun diritto di garanzia in caso di modifiche apportate di propria iniziativa e / o di utilizzo inappropriato!

### ACCESSORI RACCOMANDATI

Lampade del programma di lampade a portalampade di BRUCK

### MONTAGGIO DELL' ADAPTORE I

- Mettere l'adattore lateralmente sulla linea VIA applicando un crampone di fissaggio.
- Il secondo crampone clicca al di sopra della linea applicando una leggera pressione contro la linea VIA e dopo un movimento d' orientazione.
- Per smontare l' adattore dalla linea, tornare l' adattore di nuovo lateralmente contro la linea.

PLANUNGSHILFE  
 PLANNING AIDS  
 AIDE DE PLANIFICATION  
 AYUDA DE PLANIFICACIÓN  
 AIUTO DI PLANIFICAZIONE

