

SAFETY INSTRUCTIONS

Before installation and operation, read these instructions carefully and use this product only in the manner described by the manufacturer in the operation manual. The instruction shown below are used to alert you to potential personal injury and property damage hazards. There are three hazard classifications based on potentially dangerous situations. Obey all safety instructions that show these symbols to avoid possible injury, death and property damage.

- WARNING:** WARNING indicates a potentially hazardous situation which, if not avoided, could result in death or serious injury.
- CAUTION:** CAUTION indicates a potentially hazardous situation which, if not avoided, may result in minor or moderate injury.
- CAUTION:** CAUTION used without the safety alert symbol indicates a potentially hazardous situation which, if not avoided, may result in property damage.

NOTE: The safety instructions are explained with the following pictographic symbols.

- means prohibition. It indicates actions, if any, that mustn't be done.
- means forcible execution. It indicates actions, if any, that must be done.

WARNING

1. TO REDUCE THE RISK OF FIRE, ELECTRIC SHOCK, OR INJURY TO PERSONS, OBSERVE THE FOLLOWING:
 - a) Use this unit only in the manner intended by the manufacturer. If you have questions, contact the manufacturer.
 - b) Before servicing or cleaning the unit, switch power off at service panel and lock the service disconnecting means to prevent power from being switched on accidentally. When the service disconnecting means cannot be locked, securely fasten a prominent warning device, such as a tag, to the service panel.
2. To reduce the risk of fire or electric shock, do not use this product with any solid-state speed control device.
3. TO REDUCE THE RISK OF FIRE, ELECTRIC SHOCK, OR INJURY TO PERSONS, OBSERVE THE FOLLOWING:
 - a) Installation work and electrical wiring must be done by a qualified person(s) in accordance with all applicable codes and standards, including fire-rated construction.

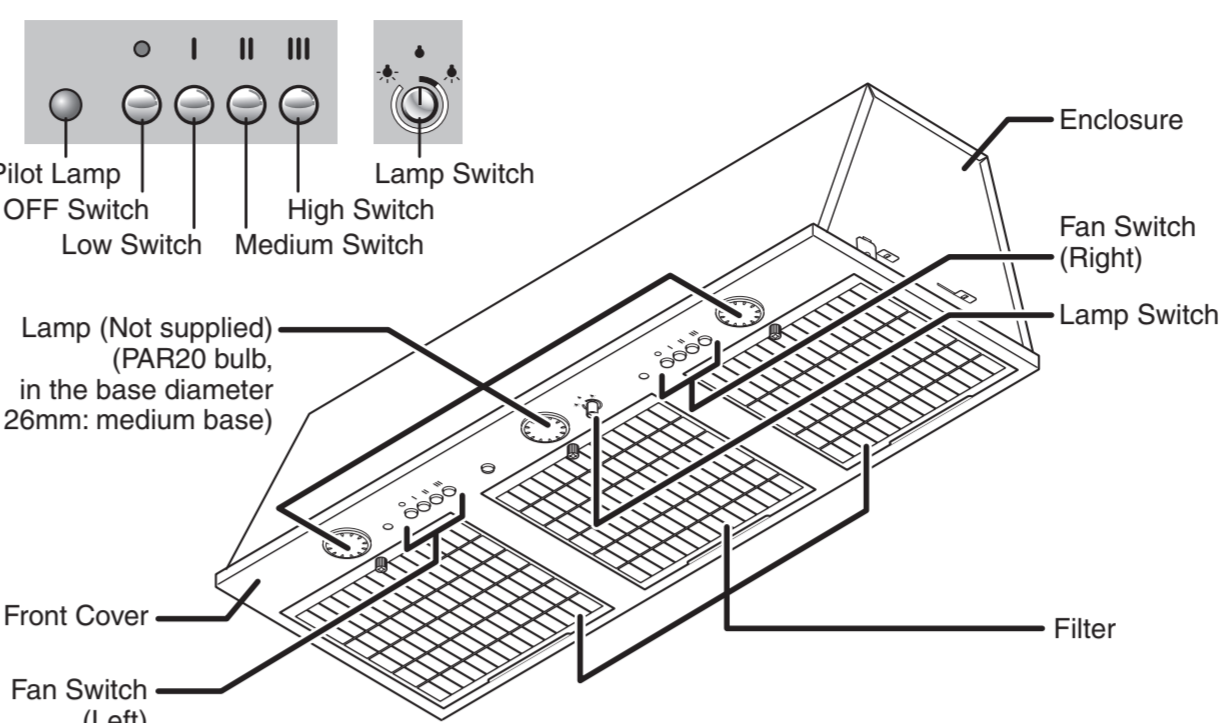
- b) Sufficient air is needed for proper combustion and exhausting of gases through the flue (chimney) of fuel burning equipment to prevent back drafting. Follow the heating equipment manufacturer's guidelines and safety standards such as those published by the National Fire Protection Association (NFPA), and The American Society for Heating, Refrigeration and Air Conditioning Engineers (ASHRAE), and the local code authorities.
- c) When cutting or drilling into wall or ceiling, do not damage electrical wiring and other hidden utilities. Ducted fan must always be vented to outdoors.

4. TO REDUCE THE RISK OF FIRE, USE ONLY METAL DUCTWORK.
5. This unit must be grounded.
6. Install this range hood to a liner. Check that the hood is correctly installed, since incorrect installation could result in the range hood becoming detached and falling off.
7. Connect only to an AC120 Volt power source or the range hood could result in fire, electric shock, and damage.

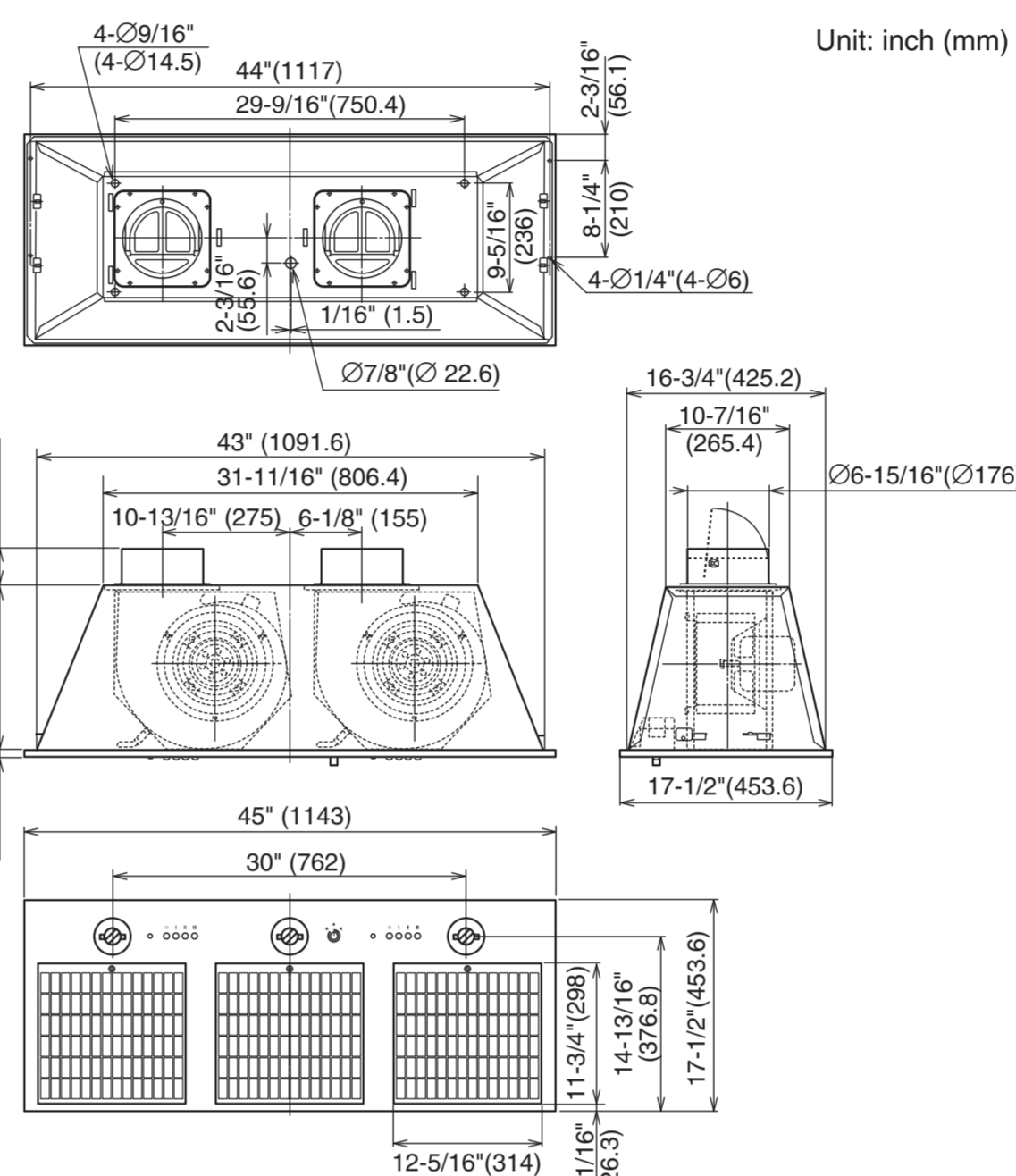
CAUTION

1. For general ventilating use only. Do not use to exhaust hazardous or explosive material and vapors.
2. To reduce the risk of fire and to properly exhaust air, be sure to duct air outside. Do not vent exhaust air into spaces within walls, ceilings or into attics, crawl spaces or garages.
3. Read specification label on this product for further information and requirements.
4. Use only for the purpose of kitchen ventilation.
5. Do not install this range hood in the bathroom or in other wet rooms since electrical shock and damage may result.
6. Fasten the filter and other parts securely. Incorrect attachment may result in personal injury or property damage.
7. Keep your hands and other objects away from the fan while it is in motion. The range hood may injure you or damage itself.

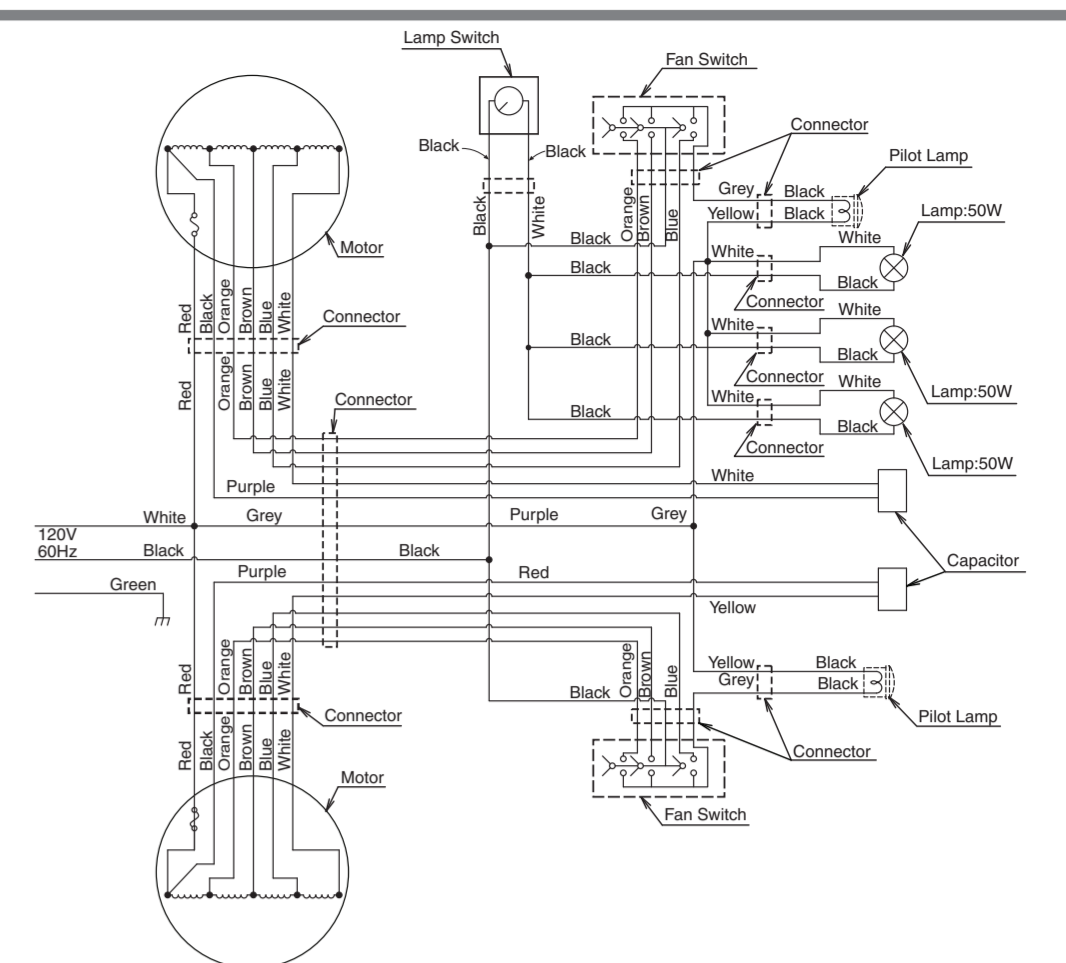
NAMES OF PARTS



DIMENSIONS



CIRCUIT DIAGRAM



ACCESSORIES

- Mounting bracket One (1) piece
- Screw M5x30 Four (4) pieces
- Nut with plate Four (4) pieces

RANGE HOOD LOCATION

- 1 The range hood must be installed just above the cooktop.
 - 2 The minimum distance from the cooking surface to the bottom of the range hood must be 24".
 - 3 The total weight of the BUF-08P range hood unit is 70.4 lbs. (32 kg)
 - 4 Power requirements are: AC120 V, 60 Hz, 5.8 Amp
- CAUTION:**
- Check that the hood is correctly installed, since incorrect installation could result in the detachment of the range hood and the unit could fall.
 - To protect hands from injury, wear working gloves when installing the range hood.

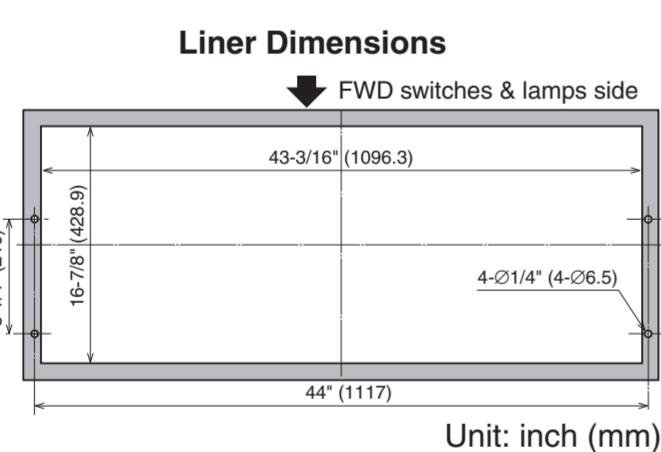
INSTALLATION

1. Preparation

In this manual, the following method is explained as a standard installation. There may be some different cases depending on the structure of the ceiling where the mounting bracket is placed or the shape and mounting condition of the wood hood.

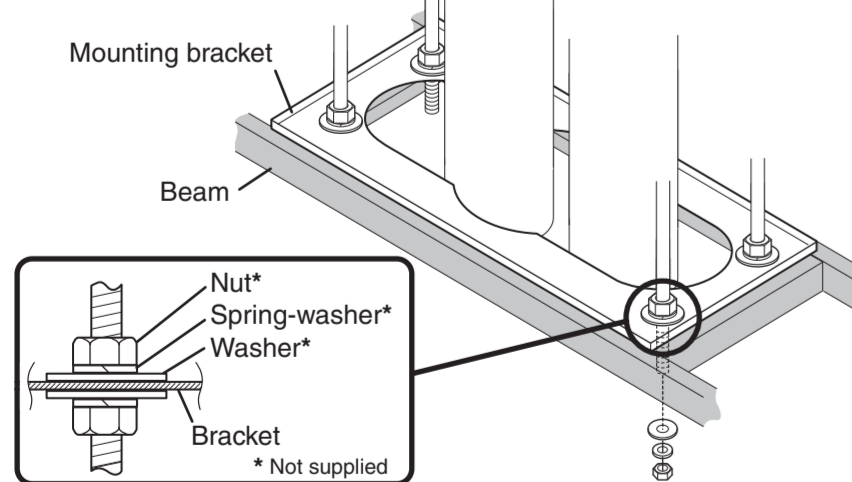
- WARNING:**
 - Ensure that the metal duct does not touch other metal housing materials, otherwise fire or electric shock could result.

- 1 This range hood is designed to discharge upward. For vertical discharge, run duct works between the hood location and roof cap location. To get the best result, use a minimum number of transitions and elbows. Be sure to attach a roof cap to avoid rain from entering the exhaust duct.



- CAUTION:**
 - When the liner is installed in the wooden hood, the inside of the wooden hood placed above the cooking surface must be fully covered by the liner including bottom edges. Select a suitable liner according to the size and shape of the wooden hood and install properly.
 - The liner should be installed tightly. If the liner installation is not correct, the range hood unit may become detached and fall.

- 3 Put 4 all thread rod (Ø12-14 anchor bolt, not supplied) into the corner holes of the mounting bracket, and secure them using washers, spring washers, and nuts. Place the mounting bracket on the beam of the ceiling as shown.

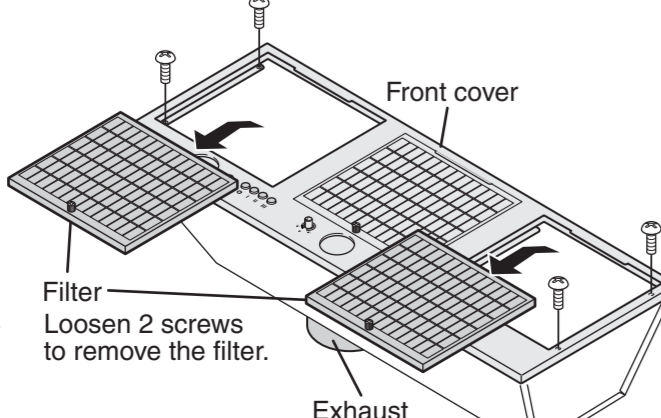


2. Range Hood Mounting

- CAUTION:**
 - Wear working gloves to avoid injury.

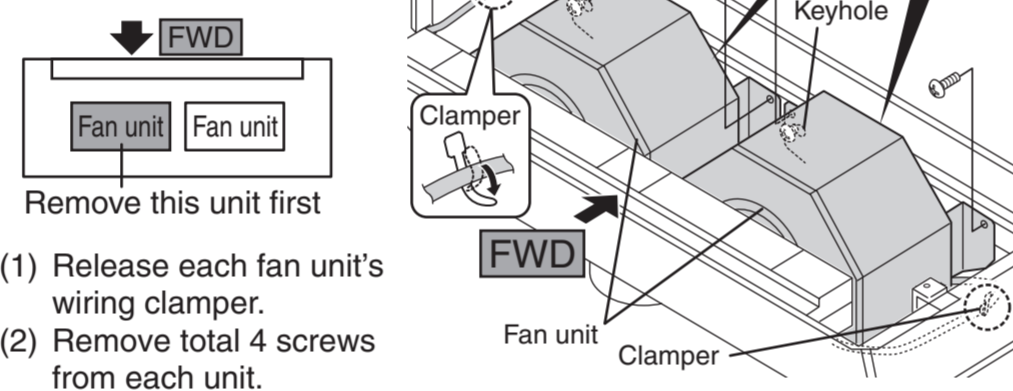
Note: During installation, be careful not to touch the fan switches. If two or more switches are pushed at once, it may be a cause of failure.

- 1 Place the range hood as shown and detach the left and right filters by loosening 2 screws. Then remove 4 screws fixing the front cover and detach the front cover.

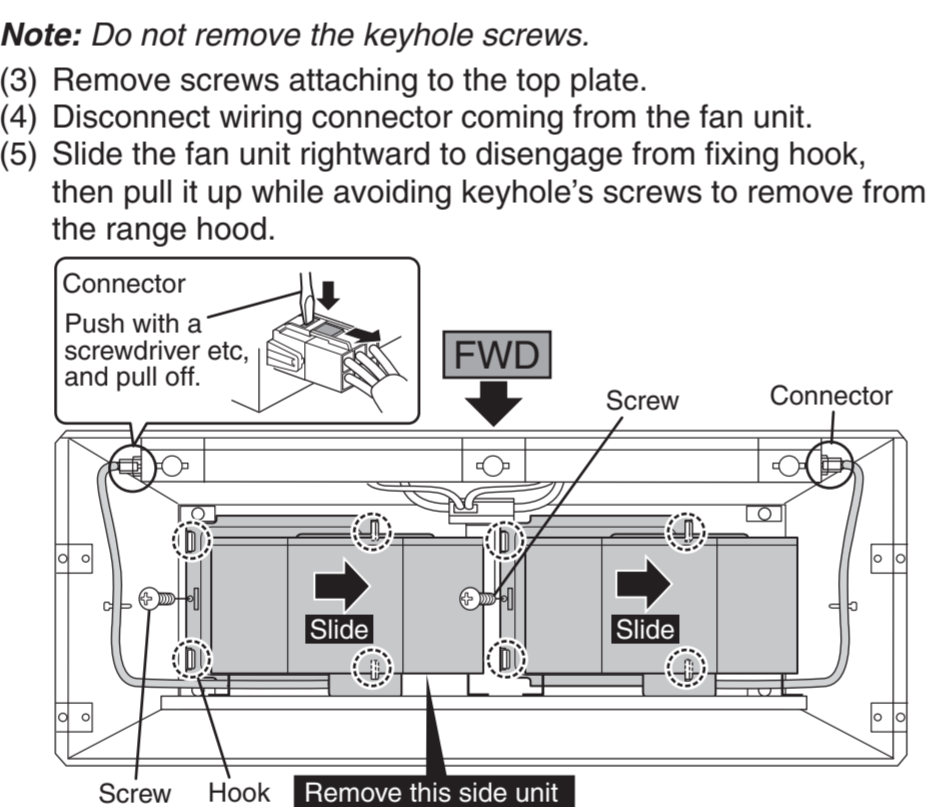


2 Remove the fan units.

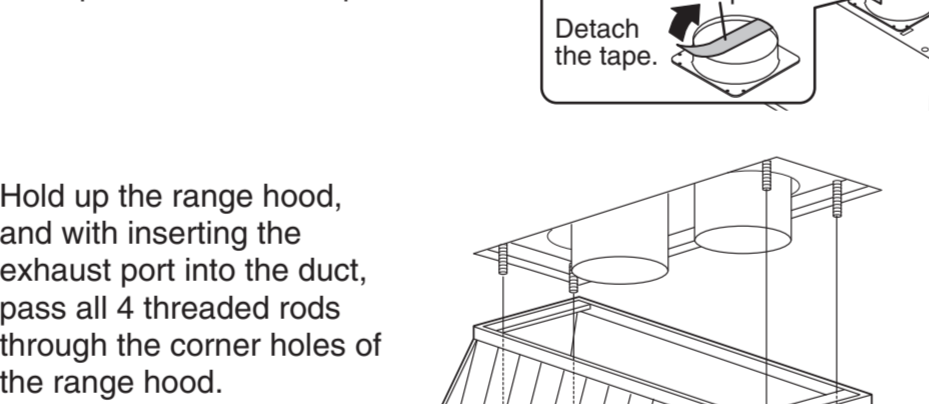
<Attention>



- (1) Release each fan unit's wiring clammer.
- (2) Remove total 4 screws from each unit.

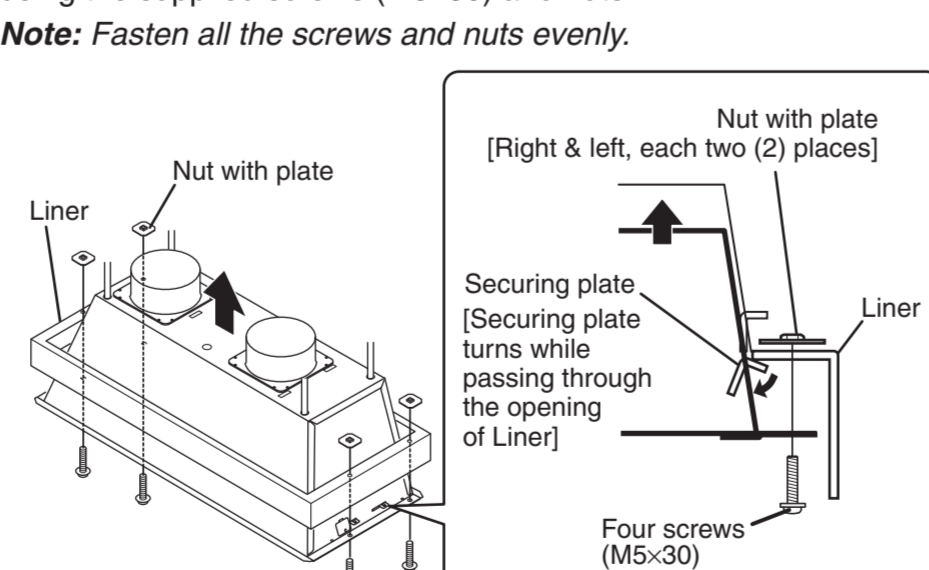


3 Turn over the range hood and detach the tape on the exhaust ports.

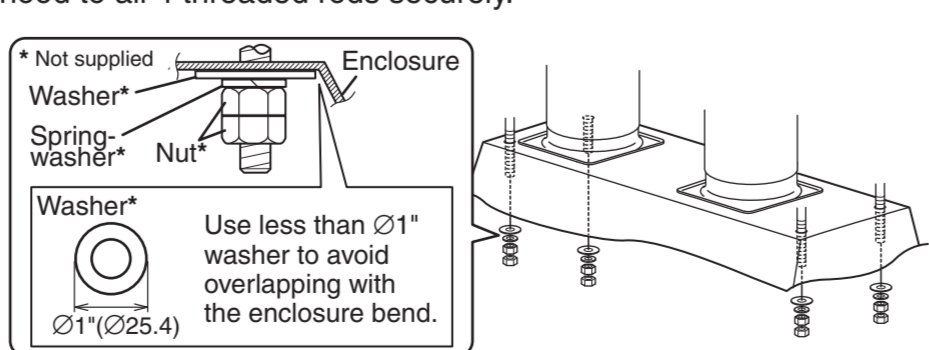


Note: Do not touch the switch buttons when holding the unit as damage may result.

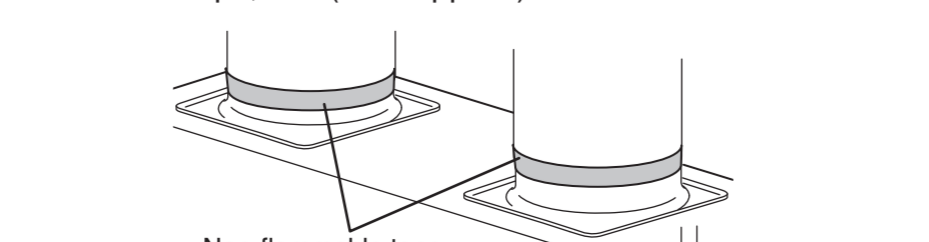
5 Align 4 screw holes of the liner and range hood, then fix securely using the supplied screws (M5x30) and nuts.



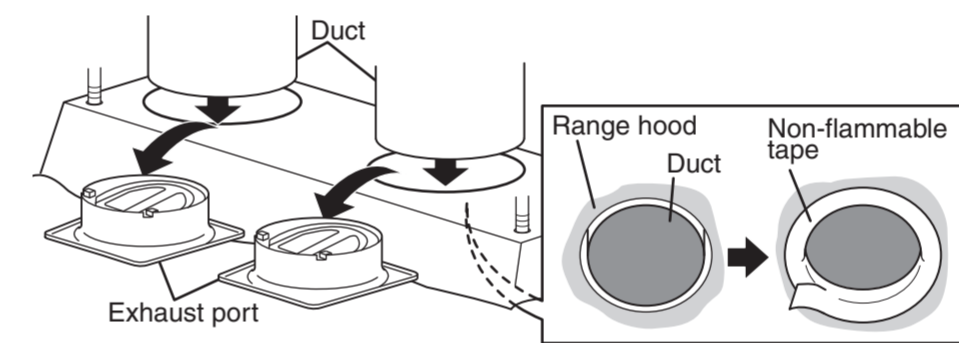
6 Using washers, spring washers, and double nuts, attach the range hood to all 4 threaded rods securely.



7 Make the duct joints secure and air-tight using non-flammable tape such as duct tape, etc. (Not supplied)



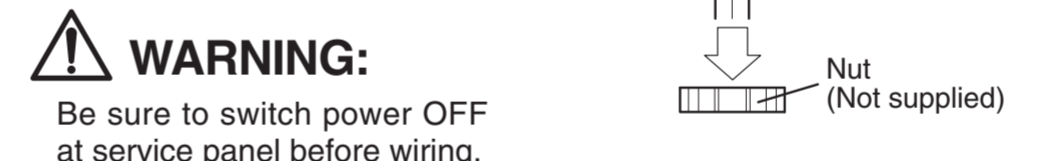
Note: If taping from the outside is impossible, remove the exhaust port and insert the duct end to the range hood directly, then make inside taping on the duct end. Be sure to attach a duct cover with damper in this case.



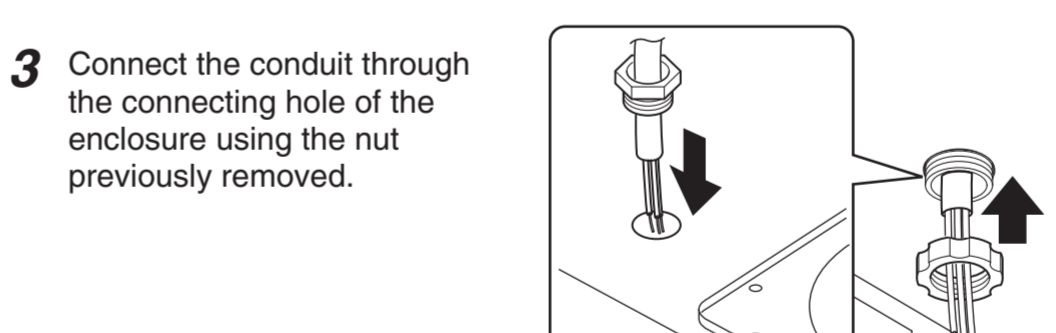
3. Connecting Power Supply Wires

- WARNING:**
 - Electrical wiring should be done by a qualified person(s) in accordance with all applicable codes and standards, including fire-rated construction. An unqualified person doing the work could result in fire, electric shock or injury.
 - This range hood uses 120V AC. Do not connect to other voltage since fire, electric shock or damage could result.

- 1 Remove the nut from the conduit connector at the end of power wiring.



- 2 Remove one screw fixing the wire cover then slide it to detach.



- 3 Connect the conduit through the connecting hole of the enclosure using the nut previously removed.

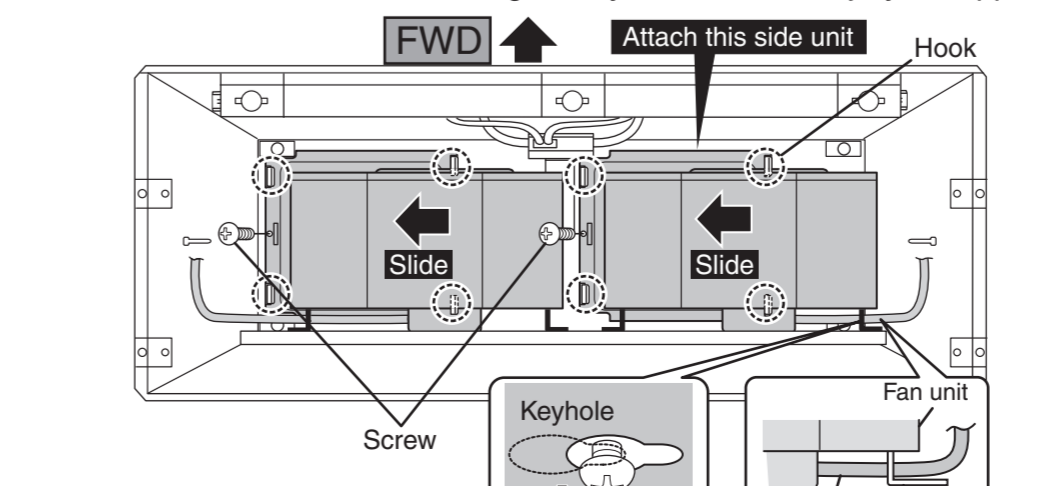
- 4 Connect wires tightly and securely using wire connectors (not supplied). Connect the electrical wires as follows:
 - Black to Black
 - White to White
 - Green to Green

- 5 Replace the wire cover with sliding it as shown and using the screw removed previously. Make sure that all wires are connected properly and enclosed inside of the wiring compartment.

4. Final Assembly and Check

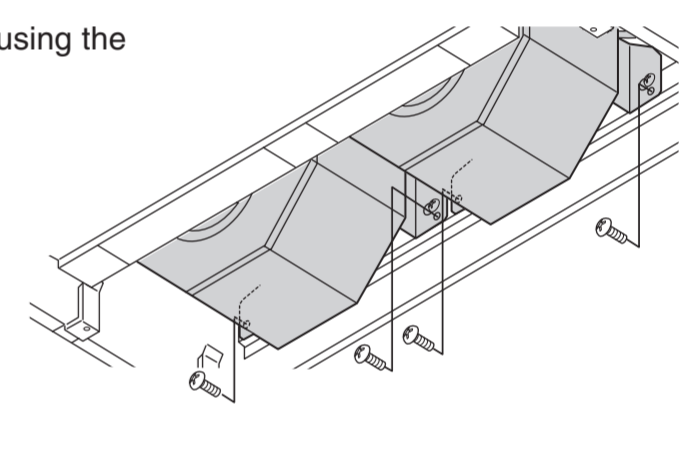
- 1 **Assembly**
 - (1) Attach the fan units respectively by sliding them leftward to engage with bracket hooks and keyholes, then tighten screws.

Note: Pass through the wiring over the bracket.



- CAUTION:** Check that the fan unit is hanged securely on the keyhole screw and fixing hooks when attaching. It may be a cause of injury if dropped.

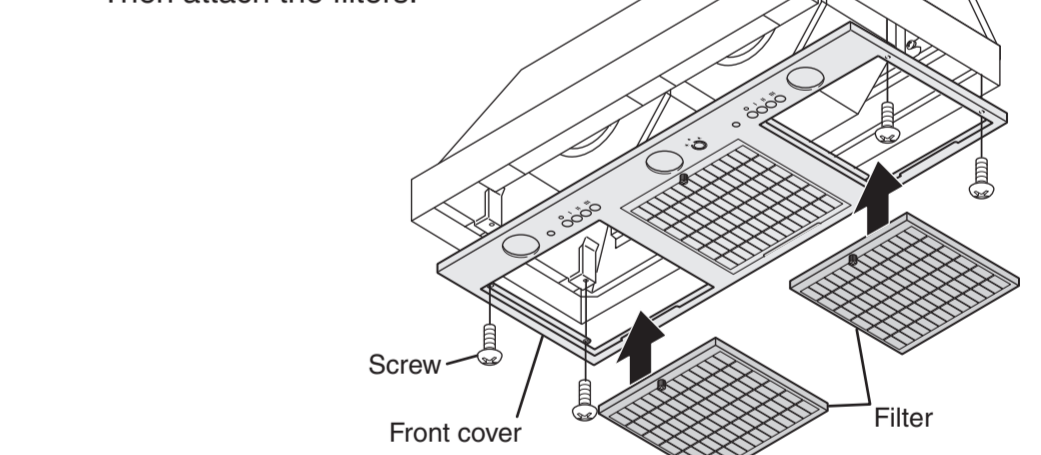
- (2) Fix each fan unit using the removed screws.



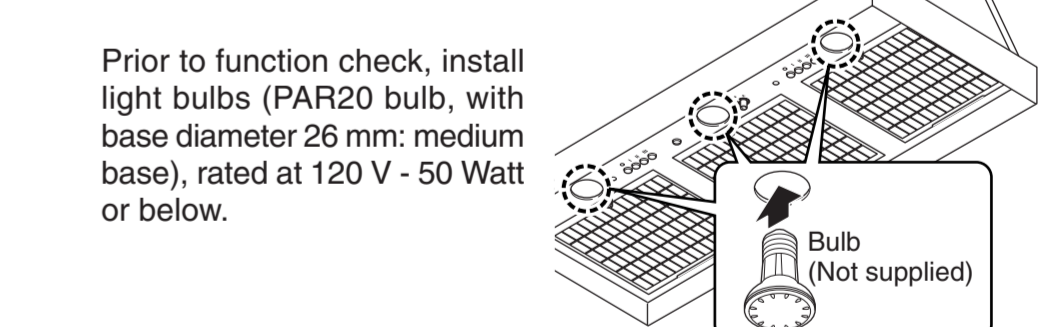
- (3) Connect each fan unit's wiring connector.



- (4) Fasten each fan unit's wiring clammer.



- (5) Attach the front cover, and secure it with 4 screws. Then attach the filters.



- (6) Three 50 Watt halogen light bulbs (not supplied) can be mounted in this range hood.

Prior to function check, install light bulbs (PAR20 bulb, with base diameter 26 mm; medium base), rated at 120 V - 50 Watt or below.

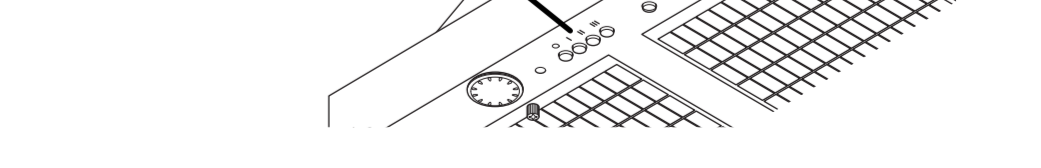
The following light bulbs are recommended for this range hood.

- GE Model No. 50PAR20H/FL25
- SYLVANIA Model No. 50PAR20/HAL/DL/NFL

Turn the lamps clock-wise to install.

2 Check

- (1) Turn on the electrical circuit to the range hood.
- (2) Make sure that the switches and light operate correctly. Refer to page 4 of the Operation Manual.
- (3) Make sure that the range hood functions properly and it has no abnormal noises and/or vibration.



5. Explanation to the End User

- (1) Referring to the Operation Manual, explain the operation of this range hood to end users.
- (2) The Installation Manual and Operation Manual should be given to the end user.

INSTRUCTIONS DE SÉCURITÉ

Lisez attentivement ces instructions avant d'installer et de faire fonctionner l'appareil et utilisez celui-ci uniquement de la manière indiquée par le fabricant dans le mode d'emploi. Les instructions indiquées ci-dessous sont utilisées pour vous avertir des blessures personnelles ou des dégâts pouvant éventuellement se produire.

Les avertissements ont été classifiés en trois catégories sur la base de situations potentiellement dangereuses. Respectez les consignes de sécurité indiquées par ces symboles pour éviter les blessures, la mort ou les dégâts matériels.

ATTENTION: ATTENTION indique une situation potentiellement dangereuse qui, si elle n'est pas évitée, peut provoquer un décès ou des blessures graves.

PRÉCAUTION: PRÉCAUTION indique une situation potentiellement dangereuse qui, si elle n'est pas évitée, peut provoquer des blessures mineures ou légères.

PRÉCAUTION: PRÉCAUTION sans le symbole d'avertissement, indique une situation potentiellement dangereuse qui, si elle n'est pas évitée, peut provoquer des dégâts matériels.

REMARQUE: Les précautions de sécurité sont expliquées avec les pictogrammes suivants:

○ signifie interdiction. Indique des actions qui ne doivent pas être effectuées.

● signifie exécution forcée. Indique des actions qui doivent être effectuées.

ATTENTION

1. POUR RÉDUIRE LES RISQUES D'INCENDIE, D'ÉLECTROCUTION OU DE BLESSURES PERSONNELLES, OBSERVEZ LES PRÉCAUTIONS SUIVANTES:

a) Utilisez cet appareil uniquement de la manière indiquée par le fabricant. Si vous avez des questions, contactez le fabricant.

b) Avant de réparer ou de nettoyer l'appareil, mettez-le hors tension sur le panneau de service et coupez le courant de rupture de service pour éviter que l'appareil ne soit remis sous tension accidentellement. Si le courant de rupture de service ne peut pas être coupé, fixez un moyen d'avertissement visible, comme une étiquette, sur le panneau de service.

2. Pour réduire les risques d'incendie ou d'électrocution n'utilisez pas cet appareil avec un dispositif de commande de vitesse à semi-conducteurs.

3. POUR RÉDUIRE LES RISQUES D'INCENDIE, D'ÉLECTROCUTION OU DE BLESSURES PERSONNELLES, OBSERVEZ LES PRÉCAUTIONS SUIVANTES:

a) Les travaux d'installation et le câblage électrique doivent être effectués par une ou des personnes qualifiées, conformément aux codes et normes applicables, y compris la construction anti-incendie.

b) De l'air en suffisance doit être prévu pour la bonne combustion et l'évacuation des gaz par la cheminée des équipements de combustion du carburant pour éviter les décharges en retour. Suivez les directives du fabricant de l'appareil de combustion ainsi que les normes de sécurité comme celles publiées par la National Fire Protection Association (NFPA), The American Society for Heating, Refrigeration, Air Conditioning Engineers (ASHRAE) et les autorités du code local.

c) Si vous découpez ou percez un mur ou un plafond, n'endommagez pas le câblage électrique ou les autres installations dissimulées.

d) Les ventilateurs à conduite doivent toujours être évacués vers l'extérieur.

4. POUR RÉDUIRE LES RISQUES D'INCENDIE, UTILISEZ UNIQUEMENT DES CONDUITES MÉTALLIQUES.

5. Cet appareil doit être mis à la terre.

6. Installez cette hotte d'aspiration sur une chemise. Vérifiez si la hotte est bien en place, car toute installation incorrecte peut entraîner le desserrement et la chute de la hotte.

7. Ne branchez que sur une source d'alimentation secteur de 120 volts car sinon la hotte d'aspiration risque de provoquer un incendie, une électrocution et des dégâts.

PRÉCAUTION

1. Pour ventilation générale uniquement. Ne pas utiliser pour évacuer des substances ou des vapeurs dangereuses ou explosives.

2. Pour réduire les risques d'incendie et pour évacuer correctement l'air, veillez à conduire l'air vers l'extérieur. N'évacuez pas l'air dans des espaces comportant des murs et des plafonds ou dans les greniers, les espaces confinés ou les garages.

3. Lisez l'étiquette des spécifications de cet appareil pour des informations et renseignements supplémentaires.

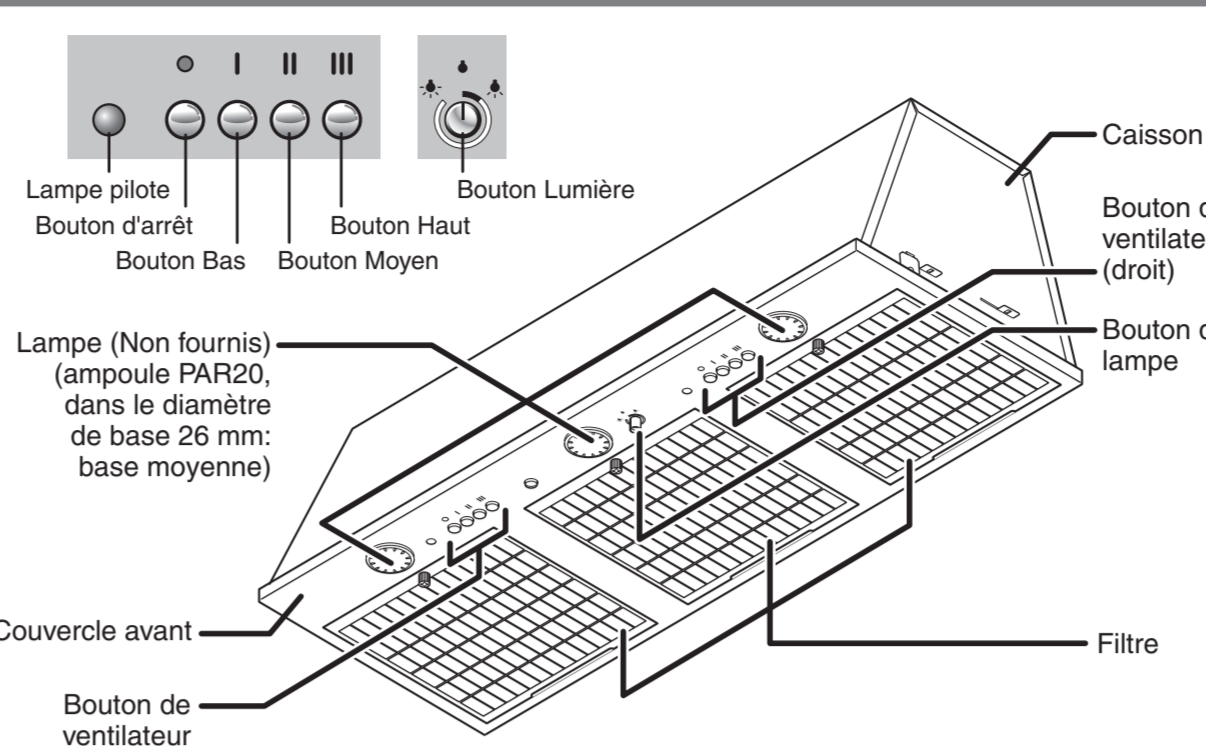
4. Utilisez uniquement cet appareil pour la ventilation de la cuisine.

5. N'installez pas la hotte d'aspiration dans la salle de bains ou dans d'autres pièces humides car des électrocutions ou des dégâts peuvent se produire.

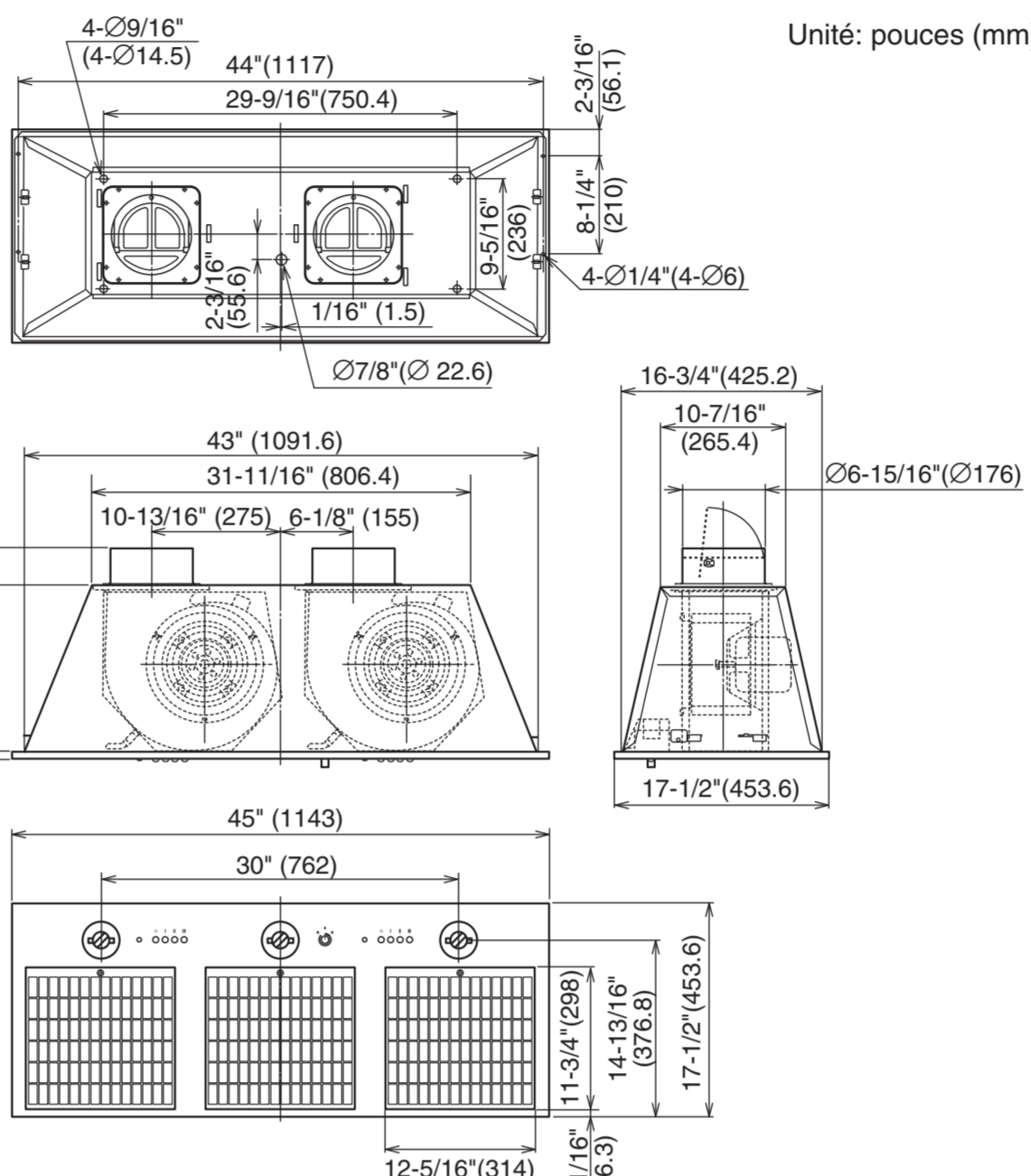
6. Fixez correctement le filtre et les autres pièces. Une fixation incorrecte peut provoquer des blessures personnelles ou des dégâts matériels.

7. Éloignez vos mains et les autres objets du ventilateur lorsqu'il tourne. La hotte d'aspiration pourrait vous blesser ou être elle-même endommagée.

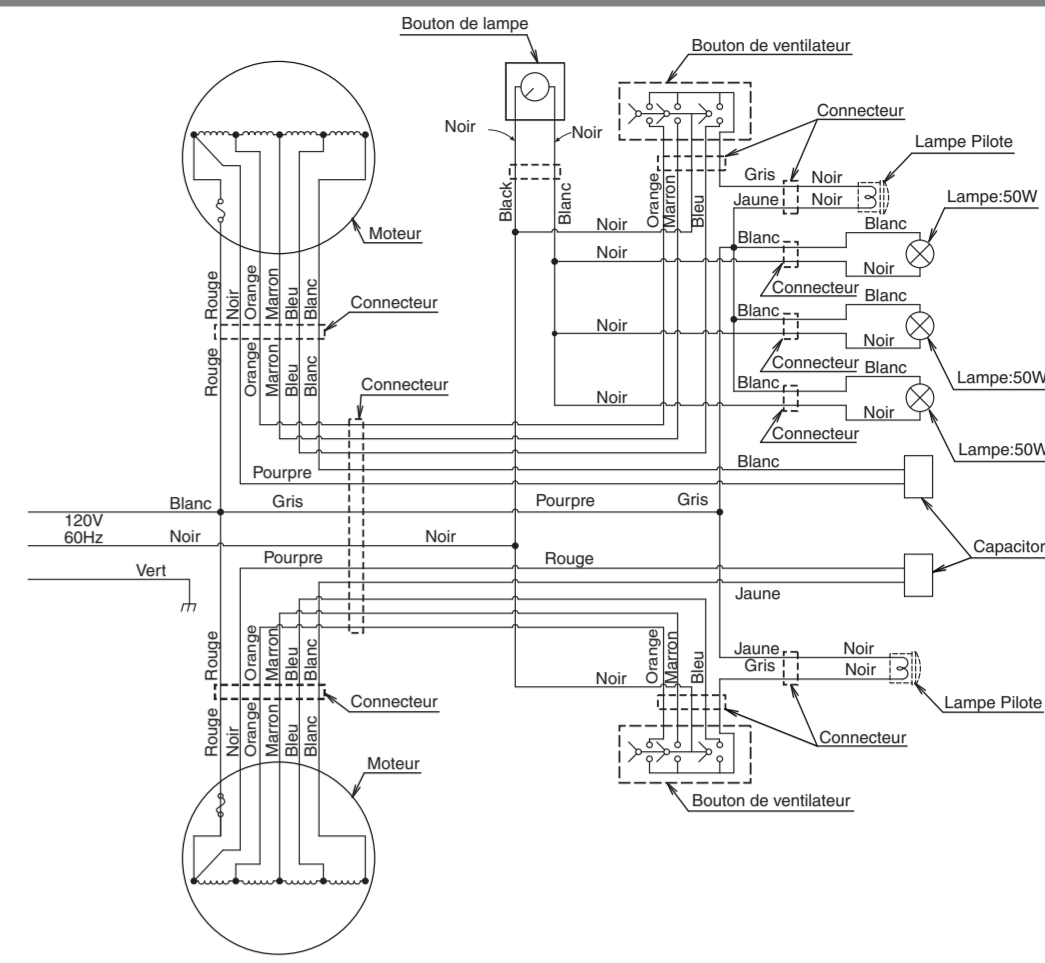
NOMENCLATURE



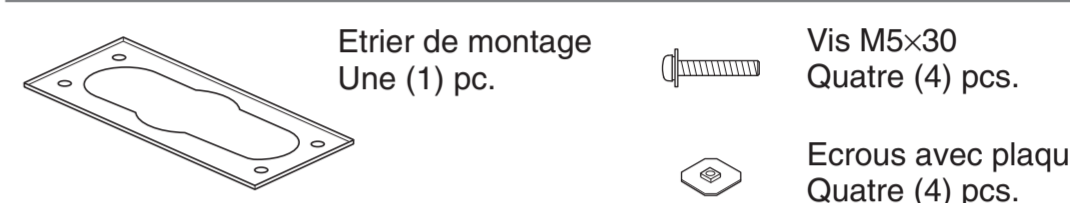
TAILLE ET DIMENSIONS



SCHEMA DE CÂBLAGE

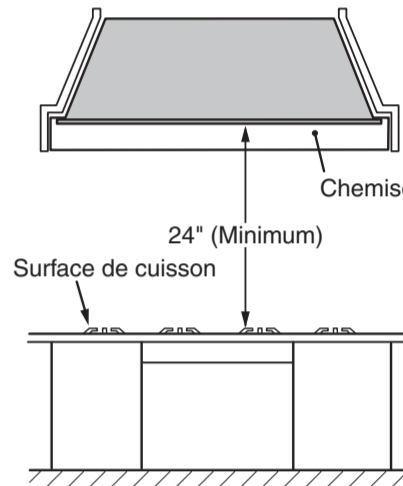


ACCESSOIRES



EMPLACEMENT DE LA HOTTE D'ASPIRATION

- 1 La hotte d'aspiration doit être installée directement au-dessus de la cuisinière.
- 2 Une distance minimum de 24\"/>



- 3 Le poids total de la hotte d'aspiration BUF-08P est : 70.4 lbs. (32 kg)
 - 4 L'alimentation électrique requise est de : CA120 V, 60 Hz, 5.8 Amp
- PRÉCAUTIONS:**
- Vérifiez que la hotte d'aspiration est correctement installée, car une installation incorrecte peut entraîner le détachement de la hotte d'aspiration et l'appareil pourrait tomber.
 - Pour vous protéger les mains, mettez des gants de travail lorsque vous installez la hotte d'aspiration.

INSTALLATION

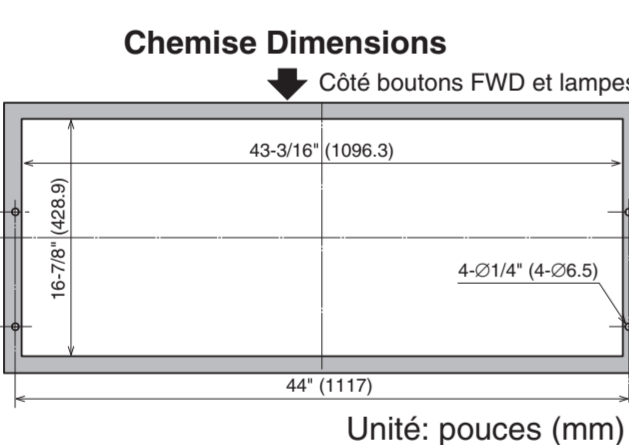
1. Préparation

Dans ce manuel, la méthode suivante est expliquée comme méthode d'installation standard. Il peut se présenter des cas différents selon la structure du plafond ou est installé l'étrier de montage ou la forme et les conditions de montage de la hotte d'aspiration. Dans ce cas, recherchez la meilleure méthode d'installation en fonction des conditions et de l'endroit où vous voulez installer la hotte d'aspiration.

ATTENTION: Assurez-vous que la conduite métallique n'entre pas en contact avec d'autres matériaux de revêtement, ceci pouvant provoquer un incendie ou une électrocution.

1 Cette hotte d'aspiration est conçue pour une évacuation vers le haut. Pour une évacuation verticale, faites passer la conduite entre l'emplacement de la hotte et l'emplacement du capuchon de toit. Pour obtenir les meilleurs résultats, utilisez un minimum de transitions et de coudes. Fixez bien un capuchon de toit pour éviter toute pénétration d'eau de pluie dans la conduite d'échappement.

2 La hotte d'aspiration doit être montée sur une chemise ayant les dimensions suivantes. Installez la chemise solidement après avoir vérifié que la taille de l'ouverture de la chemise est la même que sur la figure ci-dessous.

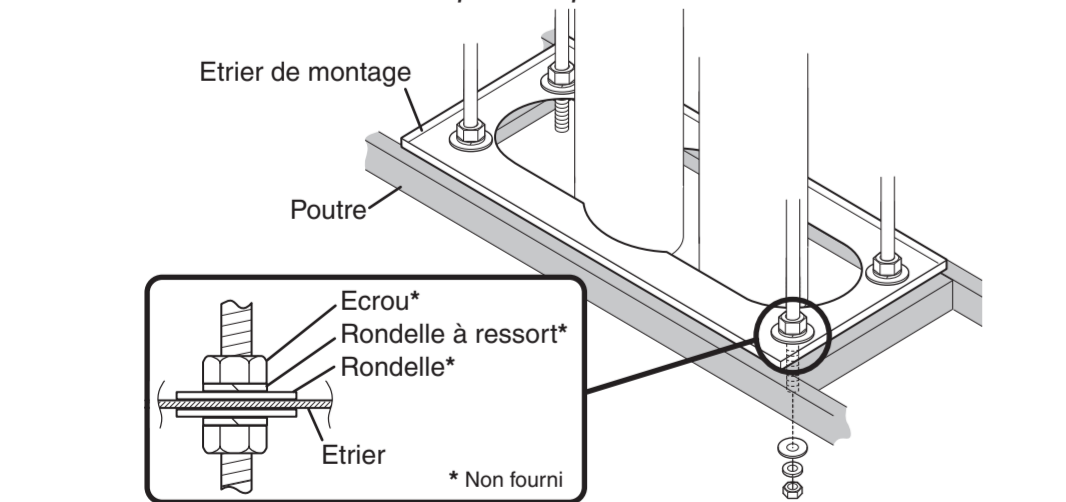


PRÉCAUTIONS:

- Quand la chemise est installée dans la hotte en bois, l'intérieur de la hotte en bois placée au-dessus de la surface de cuisson doit être totalement recouvert par la chemise, y compris les bords inférieurs. Choisissez une chemise adaptée à la taille et à la forme de la hotte en bois et installez-la correctement.
- La chemise doit être installée sans jeu. Si la chemise n'est pas installée correctement, la hotte d'aspiration risque de se détacher et de tomber.

3 Insérez les 4 tiges filetées (boulons d'ancrage de dia. 12-14, non fournis) dans les orifices des coins de l'étrier de montage, et fixez-les à l'aide des rondelles, des rondelles à ressort et des écrous. Placez l'étrier de montage sur la poutre du plafond, comme indiqué.

Remarque: A ce stade, fixez solidement l'étrier de montage pour faciliter l'installation de la hotte d'aspiration par la suite.



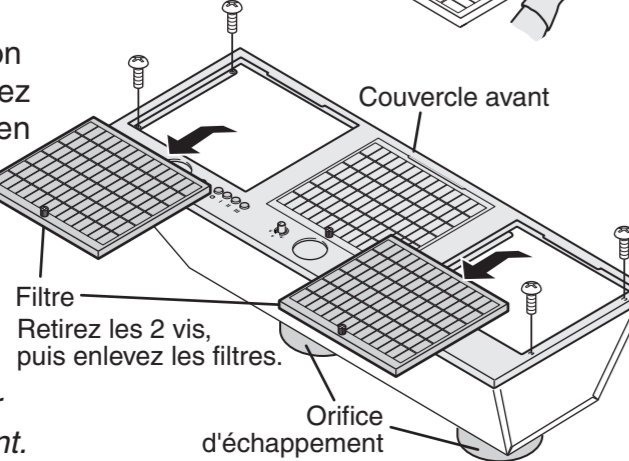
2. Montage de la hotte d'aspiration

PRÉCAUTION: Mettez des gants de travail pour éviter de vous blesser.

Remarque: Pendant l'installation, prenez garde de ne pas toucher les boutons du ventilateur. Une panne est possible si deux boutons ou plus sont pressés simultanément.

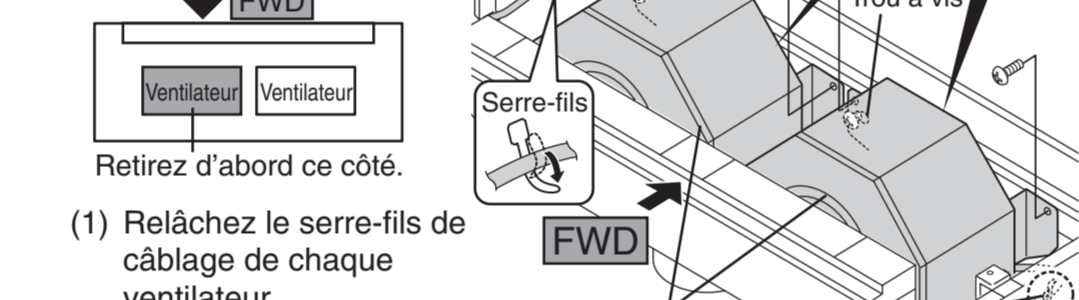
1 Placez la hotte d'aspiration comme indiqué et détachez les filtres droit et gauche en desserrant 2 vis. Puis retirez les 4 vis fixant le couvercle avant et détachez-le.

Remarque: Veillez à ne pas déformer les orifices d'échappement.

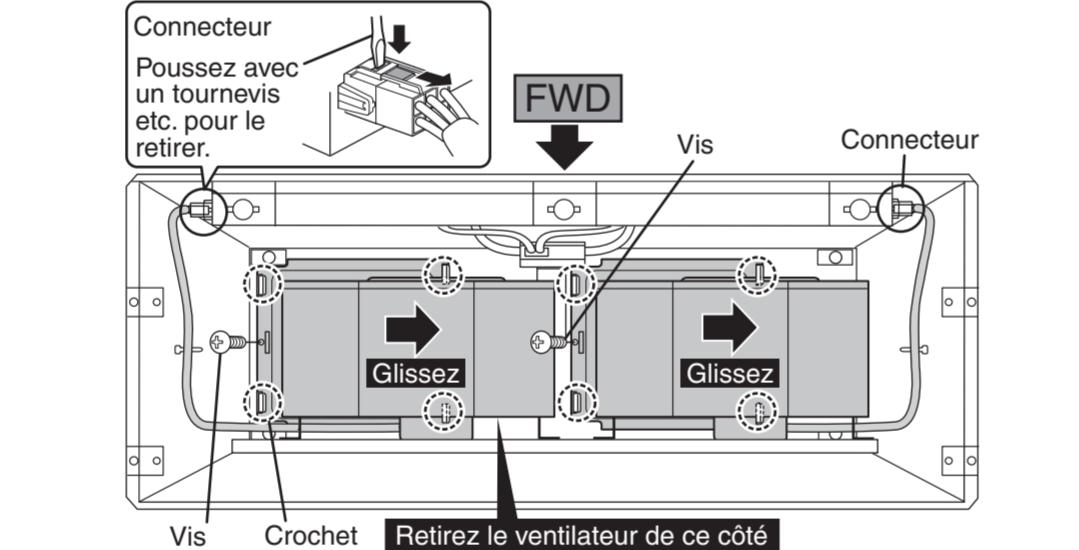


2 Retirez les ventilateurs.

Attention:



- (1) Relâchez le serre-fils de câblage de chaque ventilateur.
 - (2) Retirez un total de 4 vis de chaque ventilateur.
- Remarque:** Ne retirez pas la vis du trou à vis.
- (3) Retirez une vis fixant la plaque supérieure.
 - (4) Déconnectez le connecteur de câblage en provenance du ventilateur.
 - (5) Glissez le ventilateur vers la droite pour le désengager du crochet de fixation, puis tirez-le vers le haut en évitant les vis à vis de la hotte d'aspiration.



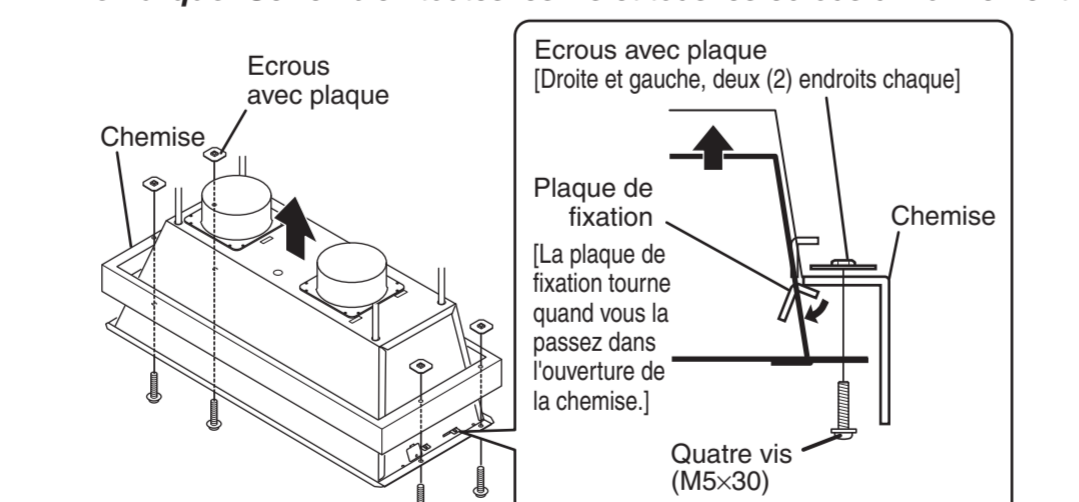
3 Retournez la hotte d'aspiration et détachez le ruban adhésif des orifices d'échappement.

4 Tenez la hotte d'aspiration à la verticale, et tout en insérant l'orifice d'échappement dans la conduite, insérez les 4 tiges filetées dans les orifices des coins de la hotte d'aspiration.

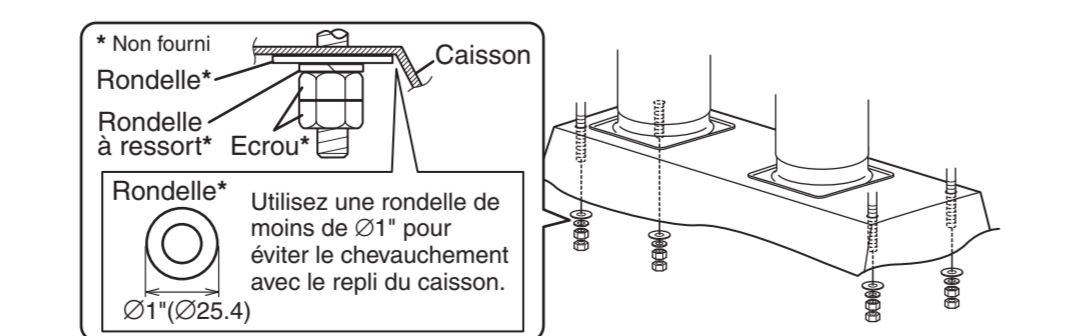
Remarque: Ne touchez pas les boutons quand la hotte est soulevée car des dommages sont possibles.

5 Alignez les 4 orifices de vis de la chemise sur ceux de la hotte d'aspiration, puis fixez à fond à l'aide des vis (M5x30) et des écrous fournis.

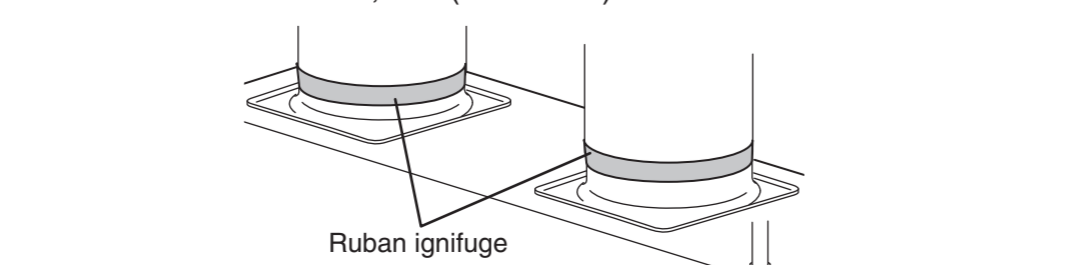
Remarque: Serrez bien toutes les vis et tous les écrous uniformément.



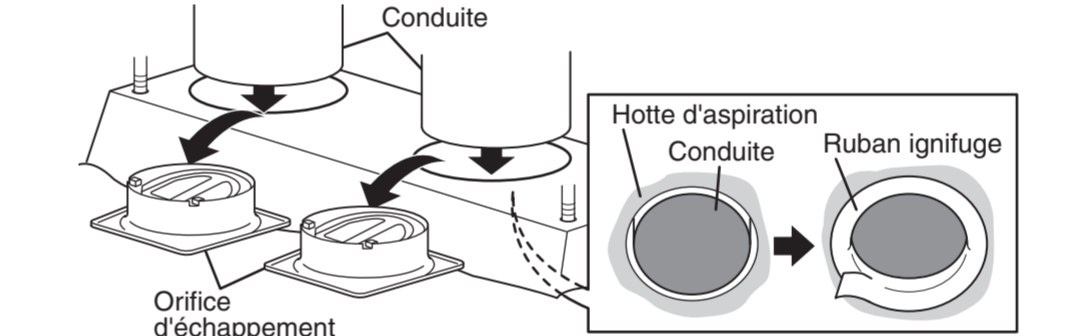
6 A l'aide des rondelles, des rondelles à ressort et des écrous couplés, fixez solidement la hotte d'aspiration aux 4 tiges filetées.



7 Connectez la conduite et le joint de conduite, puis fixez le joint de conduite fermement et hermétiquement avec du ruban ignifuge comme du ruban de conduite, etc. (non fourni)



Remarque: Si le rubannage est impossible de l'extérieur, retirez l'orifice d'échappement et insérez la conduite directement dans la hotte d'aspiration, puis effectuez le rubannage intérieur sur l'extrémité de la conduite. Dans ce cas, il faudra absolument fixer un cache de conduite avec amortisseur.



3. Connexion des câbles d'alimentation

ATTENTION:

- Le câblage électrique devra être effectué par une ou des personnes qualifiées, conformément aux codes et normes applicables, y compris la construction anti-incendie. Des travaux effectués par une personne non qualifiée peuvent provoquer un incendie, une électrocution ou des blessures.
- Cette hotte d'aspiration fonctionne sur courant secteur 120 V. Ne la branchez pas sur une autre tension pour éviter de provoquer un incendie, une électrocution ou des dégâts matériels.

1 Retirez l'écrou du connecteur de la conduite à l'extrémité du câblage d'alimentation.

ATTENTION: Veillez à mettre hors tension sur le panneau de service avant de procéder au câblage.

2 Retirez la vis qui fixe le couvercle des fils et retirez le couvercle.

3 Connectez la conduite par l'orifice de connexion du caisson à l'aide de l'écrou précédemment retiré.

4 Serrez les fils bien fermement en utilisant des connecteurs de fils (non fournis). Connectez les fils électriques de la manière suivante :

- Noir sur noir
- Blanc sur blanc
- Vert sur vert

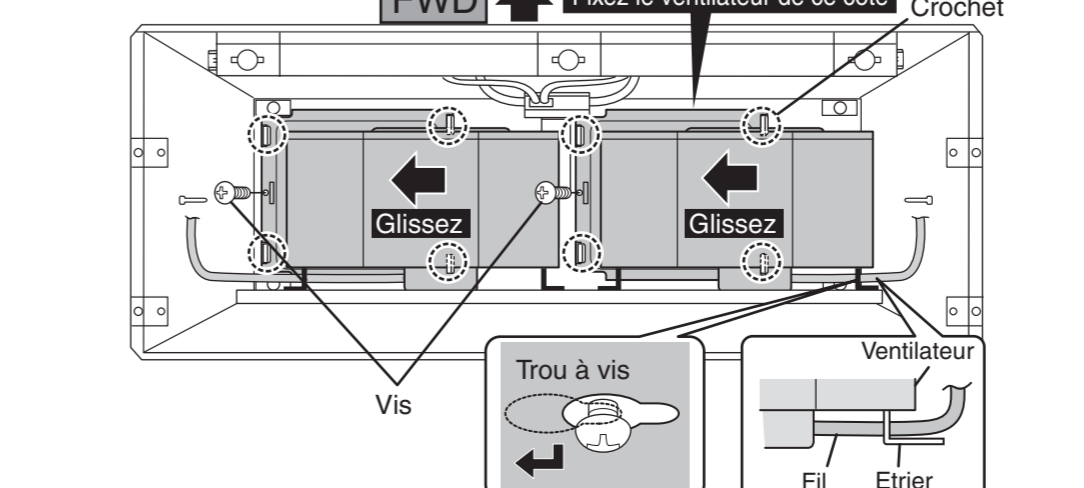
5 Remettez le couvercle des fils en place à l'aide de la vis que vous avez retirée précédemment. Veillez à ce que tous les fils soient connectés correctement et enfermés dans le compartiment de câblage.

4. Montage Final et vérification

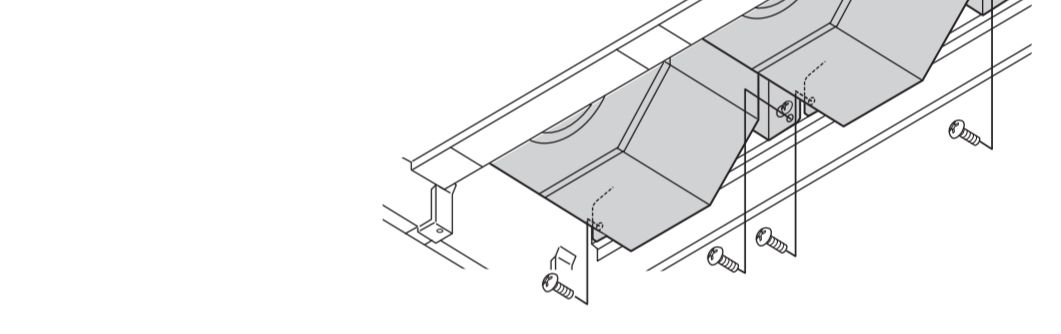
1 Montage

(1) Attachez respectivement les ventilateurs en les glissant vers la gauche pour les engager dans les crochets de fixation et les trous à vis sur les supports, puis fixez-les avec des vis.

PRÉCAUTION: Vérifiez que le ventilateur est bien accroché sur la vis de trou à vis et les crochets de fixation lors de la fixation. Une chute pourrait provoquer des blessures.



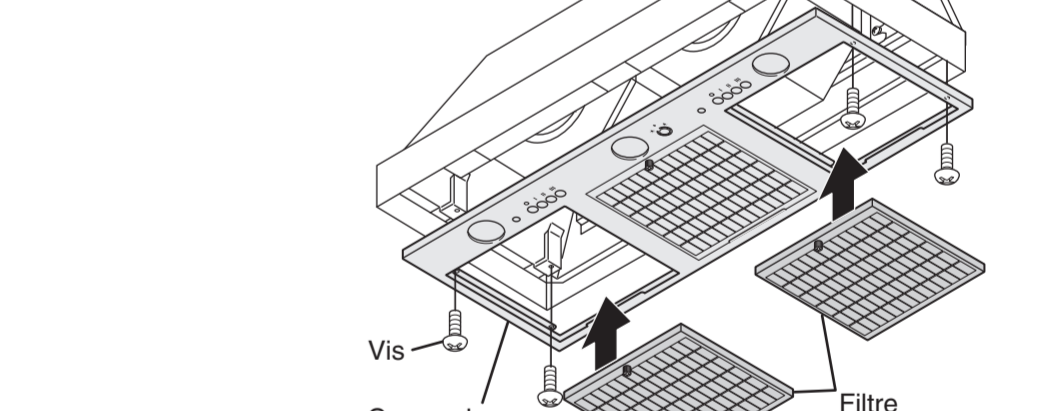
(2) Fixez chaque ventilateur avec les vis retirées.



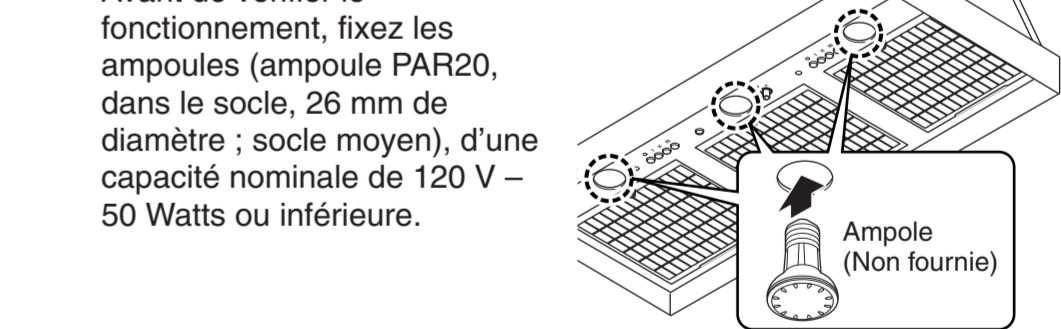
(3) Connectez chaque connecteur de câblage des ventilateurs.

Remarque: Connectez bien fermement comme indiqué.

(4) Attachez chaque serre-fils de câblage de ventilateur.



(5) Installez le couvercle avant, et fixez-le à l'aide des 4 vis. Ensuite, fixez les filtres.



(6) Vous pouvez installer trois ampoules à halogène de 50 Watts (non fournies) dans cette hotte d'aspiration.

Avant de vérifier le fonctionnement, fixez les ampoules (ampoule PAR20, dans le socle, 26 mm de diamètre ; socle moyen), d'une capacité nominale de 120 V – 50 Watts ou inférieure.

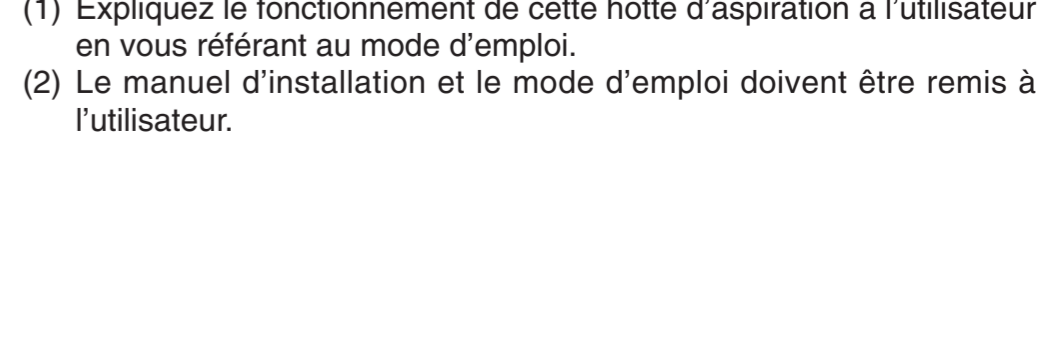
Les ampoules suivantes sont recommandées pour cette hotte d'aspiration.

- Modèle n° 50PAR20H/FL25 de GE Co.
- Modèle n° 50PAR20/HAL/DL/NFL de SYLVANIA Co.

Tournez les ampoules dans le sens des aiguilles d'une montre pour les fixer.

2 Vérification

- (1) Mettez le circuit électrique de la hotte d'aspiration sous tension.
- (2) Vérifiez si les interrupteurs et l'éclairage fonctionnent correctement. Reportez-vous en page 4 du mode d'emploi.
- (3) Vérifiez que la hotte d'aspiration fonctionne correctement et qu'elle n'émet pas de bruit anormal et/ou de vibrations.



5. Explications à l'utilisateur

- (1) Expliquez le fonctionnement de cette hotte d'aspiration à l'utilisateur en vous référant au mode d'emploi.
- (2) Le manuel d'installation et le mode d'emploi doivent être remis à l'utilisateur.