

THANK YOU FOR PURCHASING OUR STUDIO RTA
GRACIAS POR COMPRAR NUESTRO STUDIO RTA
MERCİ D'AVOIR ACHETÉ UN MEUBLE STUDIO RTA
PNEUMATIC TASK CHAIR



MODEL #18513 BLACK

IF YOU REQUIRE ANY ASSISTANCE WITH ASSEMBLY, PARTS, OR INFORMATION ON OTHER PRODUCTS,
PLEASE VISIT OUR WEBSITE: WWW.STUDIORTA.COM OR CALL OR WRITE THE FOLLOWING:

MODELO #18513 NEGRO

SI NECESITA AYUDA CON EL ARMADO, PARTES O INFORMACIÓN SOBRE OTROS PRODUCTOS,
VISTE POR FAVOR NUESTRA PÁGINA EN EL INTERNET: WWW.STUDIORTA.COM O POR FAVOR LLÁME O ESCRIBANOS A:

MODÈLES 18513 NOIR

SI VOUS AVEZ BESOIN D'AIDE CONCERNANT L'ASSEMBLAGE OU LES PIÈCES, AINSI QUE
DES INFORMATIONS SUR D'AUTRES PRODUITS, N'HÉSITEZ PAS À NOUS 'ÉCRIRE OU NOUS APPELER.

Studio
READY TO ASSEMBLE®
INSPIRING CREATIVITY

A Sauder Family Company

7255 ROSEMEAD BLVD • PICO RIVERA, CA 90660

(562) 446-2255 • FAX (562) 446-2277

(800) 445-1527

ASSEMBLY INSTRUCTIONS - IMPORTANT:

CAREFULLY UNPACK & IDENTIFY EACH COMPONENT BEFORE ATTEMPTING TO ASSEMBLE. REFER TO PARTS LIST. PLEASE TAKE CARE WHEN ASSEMBLING THE UNIT AND ALWAYS SET THE TABLE TOPS ON A CLEAN, SOFT SURFACE.

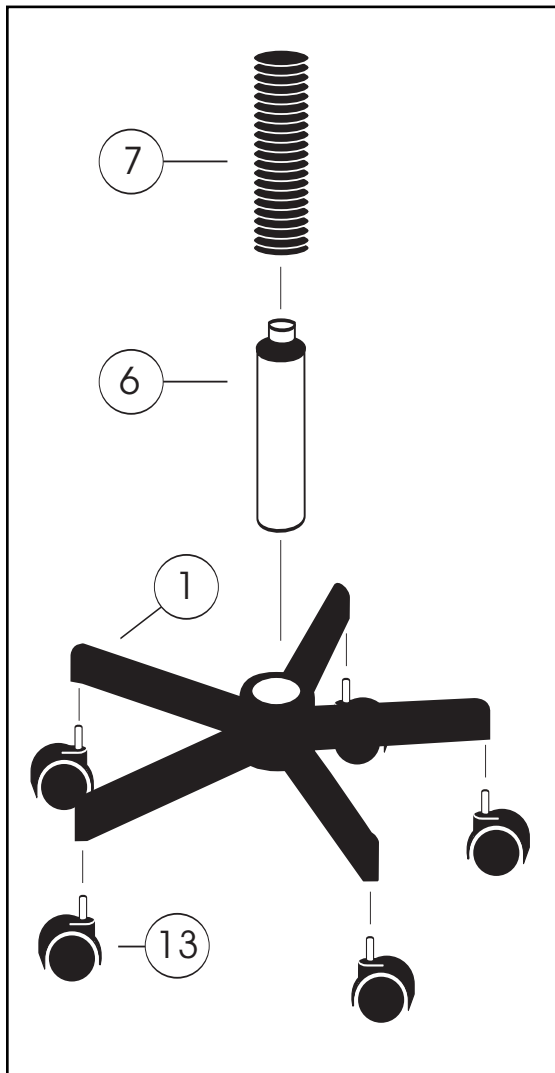
INSTRUCCIONES PARA ARMAR - IMPORTANTE:

DESEMPAQUE CUIDADOSAMENTE E IDENTIFIQUE CADA COMPONENTE ANTES DE TRATAR DE EMPEZAR SU ENSAMBLADURA. VERIFIQUE LA LISTA DE PARTES. POR FAVOR TENGA CUIDADO CUANDO ARME LA UNIDAD Y SIEMPRE COLOQUE LAS PIEZAS DE LA MESA SOBRE UNA SUPERFICIE PLANA, SUAVE Y LIMPIA.

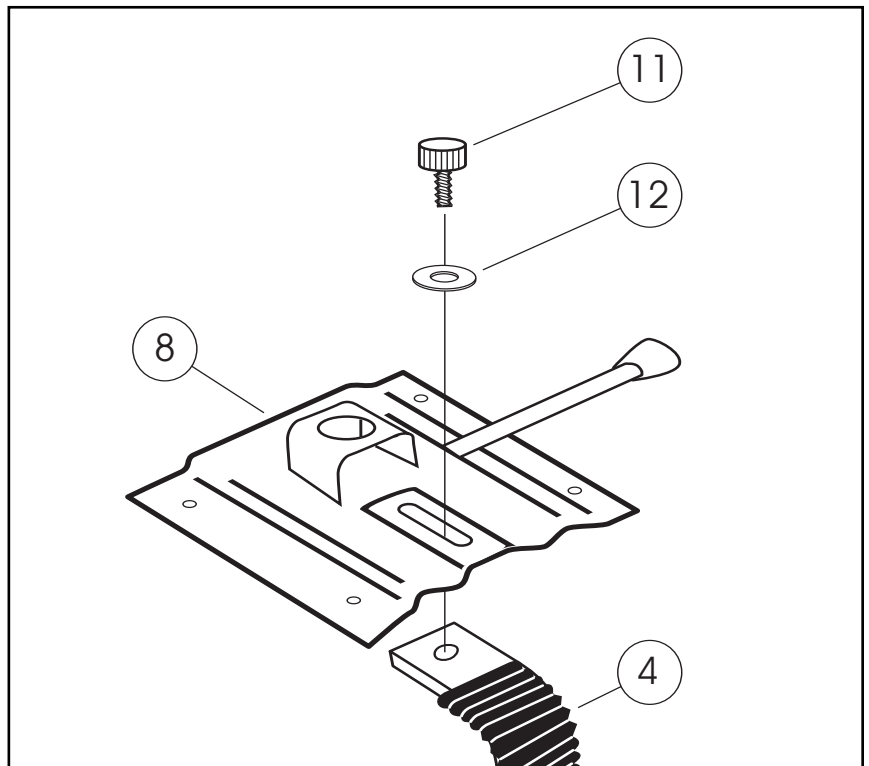
DIRECTIVES DE MONTAGE - IMPORTANT:

AVANT DE COMMENCER L'ASSEMBLAGE, DÉBALLEZ DÉLICATEMENT TOUTES LES PIÈCES ET REPÉREZ-LES SUR LA LISTE DES PIÈCES. PROCÉDEZ AVEC SOINS DURANT L'ASSEMBLAGE ET POSEZ TOUJOURS LES PLANCHES SUR UNE SURFACE PROPRE, DOUCE ET LISSE.

1.

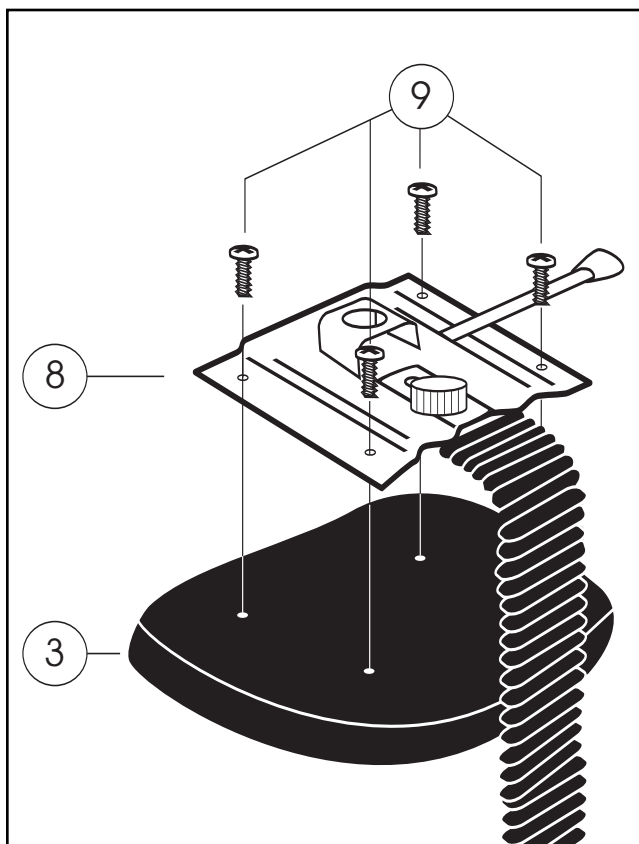


- INSERT CASTERS (13) INTO HOLES IN BASE (1).
- INSERT GAS PUMP CYLINDER (6) INTO THE BASE HOLE.
- SLIDE BELLOWS (7) OVER GAS PUMP CYLINDER (6).
- INSERTE LA RUEDAS (13) DENTRO DE LOS ORIFICIOS EN LA BASE (1).
- INSERTE EL CILINDRO BOMBA DE GAS (6) DENTRO DEL ORIFICIO DE LA BASE.
- DESLICE EL FUELLE (7) SOBRE CILINDRO BOMBA DE GAS (6).
- INSÉRER LES ROULETTES (13) DANS LES TROUS DE LA BASE (1).
- INSÉRER LE CYLINDRE À SOUFFLETS (6) DANS LE TROU DE LA BASE.
- FAIRE GLISSER LES SOUFFLETS (7) SUR LE CYLINDRE À SOUFFLETS (6).



- 2.**
- ATTACH BACK SUPPORT STEM AND COVER (4) TO STEEL PLATE (8) USING WASHER (12) AND BACK SUPPORT KNOB (11).
 - ADJUST BACK SUPPORT KNOB (11) TO DESIRED DEPTH AND COMFORT.
 - FIJE LA BARRA DE SOPORTE DE RESPALDO Y CUBIERTA (4) A LA PLACA DE ACERO (8) USANDO UNA ARANDELA (12) Y LA PERILLA DE RESPALDO (11).
 - AJUSTE LA PERILLA DE RESPALDO (11) A LA DESEADA PROFUNDIDAD PARA SU COMODIDAD.
 - FIXER LA TIGE DU DOSSIER ET LE COUVERT (4) À LA PLAQUE DU SIÈGE (8) EN UTILISANT UNE RONDELLE (12) ET LE BOUTON DU DOSSIER (11).
 - AJUSTER LE BOUTON DU DOSSIER (11) AUTANT ET AUSSI CONFORTABLEMENT QUE VOUS LE SOUHAITEZ.

3.

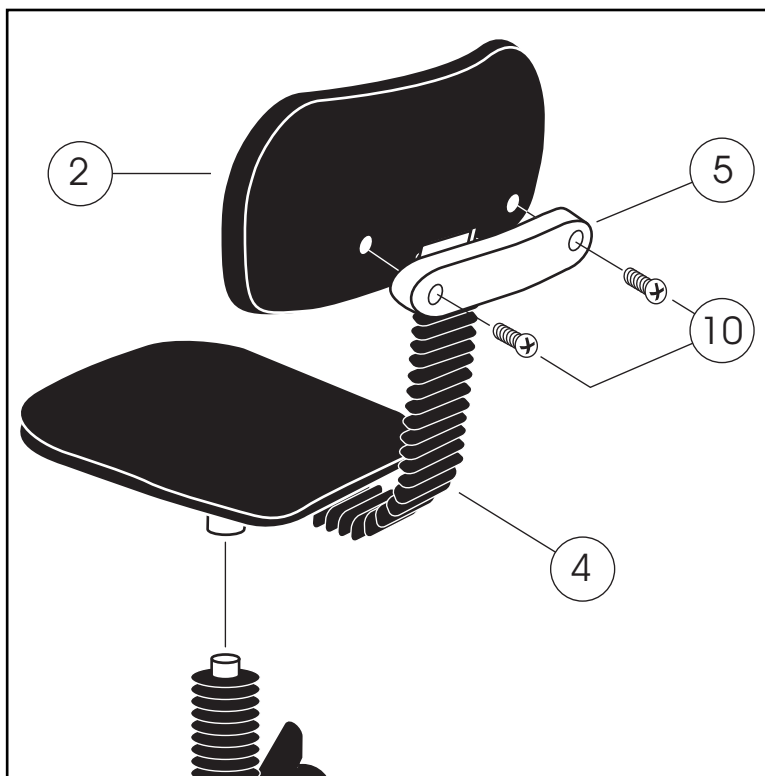


- ATTACH STEEL SEAT PLATE (8) TO SEAT (3) USING SHORT SCREWS (9). (BE SURE BACK SUPPORT STEM FACES THE BACK OF THE SEAT)
- FIJE LA PLACA DE ACERO (8) AL ASIENTO (3) USANDO LOS TORNILLOS CORTOS (9). (ASEGÚRESE QUE LA BARRA DE RESPALDO DE CARA EN DIRECCIÓN DEL ASIENTO)
- FIXER LA PLAQUE DU SIÈGE EN ACIER (8) AU SIÈGE (3) EN UTILISANT DES PETITES VIS (9). (S'ASSURER QUE LA TIGE DU DOSSIER EST FACE AU DOSSIER DU SIÈGE)

MAKE SURE ALL SCREWS ARE COMPLETELY TIGHTENED EVERY TWO OR THREE MONTHS, OR AS NEEDED. IT IS IMPORTANT THAT ALL SCREWS ARE TIGHTENED AS THEY MAY LOOSEN DUE TO NORMAL WEAR AND TEAR.

ASEGÚRESE QUE LOS TORNILLOS ESTÉN APRETADOS. CHEQUELOS CADA TRES MESES, O CUANDO SEA NECESARIO. ES IMPORTANTE QUE TODOS LOS TORNILLOS SEAN APRETADOS DE VEZ EN CUANDO YA QUE SE PUEDEN AFLOJAR DEBIDO A USO NORMAL.

CHAQUE DEUX OU TROIS MOIS OU AUTANT QU'IL EST NÉCESSAIRE, S'ASSURER QUE TOUTES LES VIS SONT BIEN SERRÉES. IL EST IMPORTANT QUE TOUTES LES VIS SOIENT BIEN SERRÉES CAR ELLES ONT TENDANCE À SE DÉVISSER POUR CAUSE D'USURE NORMALE.



4.

- ATTACH BACK (2) TO BACK SUPPORT STEM AND COVER (4) WITH BACK COVER (5) USING LONG SCREWS (10). (BE CAREFUL TO INSERT SCREWS STRAIGHT AND DO NOT FORCE SCREW INTO THE BACK)
- PLACE SEAT WITH STEEL SEAT PLATE ONTO SWIVEL SPINDLE UNTIL SECURE.
- SIT ON CHAIR WITH FULL BODY WEIGHT TO ASSURE PROPER ATTACHMENT.
- FIJE EL RESPALDO (2) A LA BARRA DE RESPALDO Y CUBIERTA (4) CON LA CUBIERTA DE RESPALDO (5) USANDO LOS TORNILLOS LARGOS (10). (TENGA CUIDADO DE INSERTAR LOS TORNILLOS DERECHOS Y DE NO FORZARLOS DENTRO DEL RESPALDO)
- COLOQUE EL ASIENTO CON LA PLACA DE ACERO DEL ASIENTO SOBRE SU SOPORTE GIRATORIO Y FÍJELO EN SU LUGAR.
- SIÉNTASE EN LA SILLA PARA ASEGURAR QUE EL ASIENTO QUEDE FIJO.
- FIXER LE DOSSIER (2) À LA TIGE DU DOSSIER ET AU COUVERT (4) AU COUVERT DU DOSSIER (5) EN UTILISANT DE GRANDES VIS (10). (FAIRE ATTENTION D'INSÉRER BIEN DROIT LES VIS ET DE NE PAS FORCER CELLES-CI DANS LE DOSSIER)
- PLACER LE SIÈGE AVEC LA PLAQUE DU SIEGE EN ACIER DANS L'ÉMERILLON JUSQU'À CE QU'IL SOIT BIEN VISSÉ.
- S'ASSEOIR SUR LA CHAISE AVEC TOUT SONT POIDS AFIN DE S'ASSURER QUE TOUTES LES PARTIES SONT BIEN ATTACHÉES.

PARTS LIST / LISTA DE PARTES / LISTE DES PIÈCES

DESCRIPTION/DESCRIPCIÓN/DESCRIPTION

QUANTITY/CANTIDAD/QUANTITÉ

1. BASE
BASE
BASE

1



2. BACK
RESPALDO
DOSSIER

1



3. SEAT
ASIENTO
SIEGE

1



4. BACK SUPPORT STEM AND COVER
BARRA DE RESPALDO Y CUBIERTA
TIGE DU DOSSIER ET AU COUVERT

1



5. BACK COVER
CUBIERTA DE RESPALDO
COUVERT DU DOSSIER

1



6. GAS PUMP CYLINDER
CILINDRO BOMBA DE GAS
CYLINDRE A SOUFFLETS

1



7. BELLOWS
FUELLE
SOUFFLETES

1



8. STEEL PLATE
PLACA DE ACERO
PLAQUE DU SIEGE

1



9. SHORT SCREW
TORNILLO CORTO
PETITES VIS

4



10. LONG SCREW
TORNILLO LARGO
GRANDE VIS

2



11. BACK SUPPORT KNOB
PERILLA DE RESPALDO
BOUTON DU DOSSIER

1



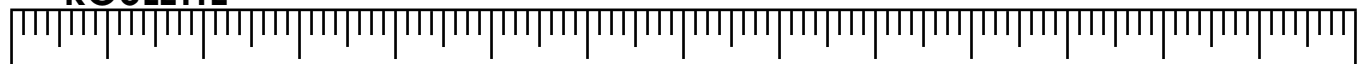
12. WASHER
ARANDELA
RONDELLE

1



13. CASTER
RUEDA
ROULETTE

5



0"

1"

2"

3"

4"

5"

6"

7"

PNEUMATIC TASK CHAIR

LIMITED WARRANTY

Studio RTA (the "Company") warrants to the Original Purchaser that this product will be free from defects in its workmanship and materials, under normal residential use and service conditions, as described herein. "Defects" as used in this warranty, is defined as any imperfections which impair the use of the furniture or product. The Company will repair or replace, at its option, without charge to the original purchaser only, the defective products or parts for a period of Ten (10) years (or Thirty (30) days on closeouts and discounted products) from the date of purchase and while owned by the Original Purchaser. Replacement parts can only be supplied if parts are available. Items out of production may be unavailable. This warranty shall be effective for the applicable time period beginning from date of purchase as shown on your original sales receipt. The Company's obligation under this warranty is limited to repairing or replacing products or parts as provided herein. This product has been designed for and is intended for residential use only. This warranty is Original Purchaser's sole remedy for product defects, and this warranty does not extend to any product, or damage to any product, caused by or attributable to abuse or misuse, products used for commercial or rental purposes, use modification of, or attachments to the product, and products or parts not used, maintained, or installed in accordance with the company's installation, maintenance and/or applicable guidelines. The warranty extended hereunder is in lieu of any and all other warranties, express or implied, including without limitation any implied warranty of merchantability or of fitness for a particular purpose. The company will not be responsible for indirect, special, incidental or consequential damages. This warranty is limited to merchandise purchased in the United States. Some states do not allow the exclusion or limitation of incidental or consequential damages, so the above limitations or exclusions may not apply to you. This warranty gives you specific legal rights. You may also have other rights which may vary from state to state. The company will advise you of the procedure to follow in making warranty claims. Telephone Studio RTA at (562) 446-2255 to explain the defect and give your name, address, and telephone number. Please be prepared with the model number of the product, date and place of purchase. If you require any assistance with assembly or parts please visit our website: www.studiorta.com.

GARANTÍA LIMITADA

Studio RTA (la "Compañía") garantiza al Comprador Original que este producto estará libre de defectos tanto de fabricación como en los materiales, utilizado bajo el uso, servicio y condiciones normales residenciales, tal como se describe a continuación. La Compañía reparará o reemplazará, a nuestra opción, sin cargo alguno únicamente al Comprador Original, el producto o las partes defectuosas por un periodo de Diez (10) años (o Treinta (30) días si son productos de saldo y con descuento) desde la fecha de compra y mientras siga siendo propiedad del Comprador Original. Las partes de reemplazo únicamente podrán ser proporcionadas si se encuentran disponibles. Los artículos que estén descontinuados podrían no estar disponibles. "Defectos" como se utiliza en esta garantía, se define como cualquier imperfecciones que deterioren el uso de los muebles o del producto. Esta garantía será efectiva para el período de tiempo pertinente a partir de la fecha de compra que se muestra en el recibo de venta original. La obligación de la Compañía bajo esta garantía se limita a la reparación o el reemplazo de los productos o las partes como se describe aquí. Este producto ha sido diseñado para, y con el propósito de que sea para uso residencial únicamente. Esta garantía es el recurso exclusivo respecto a productos defectuosos para el Comprador Original, y esta garantía no se extiende a cualquier otro producto, o los daños a cualquier otro producto, causados por, o atribuibles al abuso o mal uso, productos utilizados para propósitos comerciales o de arrendamiento, modificación en el uso de, o anexos al producto, y productos o partes que no sean usadas, mantenidas en buenas condiciones, o instaladas de acuerdo con las directrices de instalación y mantenimiento de la compañía, y/o otras directrices pertinentes. Conforme a la presente extensión de esta garantía, en vez de cualquier y todas las otras garantías, expresas o implícitas, incluyendo sin limitación cualquier garantía tácita de comercialidad o capacidad para un propósito particular. La Compañía no será responsable de los daños indirectos, especiales, incidentales o consecuentes. Esta garantía es limitada a la mercancía comprada en los Estados Unidos. En algunos estados no se permite la exclusión o limitación de daños incidentales o consecuentes, por lo que las limitaciones o exclusiones anteriores podrían no ser aplicables para usted. Esta garantía le ofrece derechos legales específicos. Usted también podría tener otros derechos, los cuales podrían variar en cada estado. La Compañía le informará acerca del proceso a seguir para realizar los reclamos de esta garantía. Comuníquese con Studio RTA al (562) 446-2255 para explicar el defecto y proporcione su nombre, dirección y número telefónico. Por favor esté listo para proporcionar la información del número de modelo del producto, la fecha y el lugar de compra. Si necesita ayuda para ensamblar o con las partes, por favor visite nuestro sitio en Internet: www.studiorta.com.

GARANTIE LIMITÉE

Studio RTA (la «Compagnie») garantit à l'acheteur Original que ce produit sera exempt de tout défaut de fabrication et matériel s'il est utilisé à la maison et dans des conditions d'exploitation normales, tel que décrit à la présente. "Défauts" comme utilisé dans cette garantie, est défini en tant que toutes les imperfections qui altèrent l'utilisation des meubles ou du produit. La Compagnie réparera ou remplacera, à sa discrétion et sans frais pour l'acheteur Original seulement, le produit défectueux ou les pièces défectueuses pour une période de Dix (10) ans (ou trente (30) jours sur des produits liquidés ou offerts à prix réduits), à compter de la date d'achat et pendant que l'acheteur Original est propriétaire du produit. Les pièces de rechange ne pourront être fournies uniquement si elles sont disponibles. Les articles hors de production ne seront peut-être pas disponibles. Cette garantie sera en vigueur pour la période de temps applicable à compter de la date d'achat, comme l'illustre le reçu de vente original. En vertu de cette garantie, l'obligation de la compagnie se limite à réparer ou à remplacer les produits ou les pièces, comme le stipulent les présentes. Ce produit a été conçu pour un usage résidentiel et a pour but d'être utilisé uniquement ainsi. Cette garantie est le seul recours de l'acheteur Original lorsque le produit est défectueux, et cette garantie ne s'applique pas à tout produit ou dommages à tout produit, causés par ou attribuables à un usage abusif ou à un mésusage ou si les produits sont utilisés à des fins commerciales ou de location, si l'utilisation du produit est modifiée ou si les accessoires et les produits ou pièces du produit ne sont pas utilisés, entretenus ou installés conformément aux directives d'installation, d'entretien et/ou applicables. La garantie fournie à la présente remplace toutes autres garanties expresse ou implicites, y compris sans toutefois s'y limiter toute garantie implicite de commercialité ou de qualité pour un usage particulier. La compagnie n'est pas responsable des dommages indirects, spéciaux, imprévus ou consécutifs. Cette garantie est limitée aux marchandises achetées aux Etats-Unis. Certains états ou provinces interdisent l'exclusion ou la restriction des dommages imprévus ou consécutifs; ainsi, les limites ci-dessus ou les exclusions ne s'appliquent peut-être pas. Cette garantie vous donne des droits spécifiques. Vous pourriez avoir d'autres droits qui peuvent varier d'un état à l'autre ou d'une province à l'autre. La Compagnie vous indiquera comment présenter des réclamations de garantie. Communiquez avec Studio RTA au numéro (562) 446-2255 pour expliquer la défectuosité, et donnez vos nom, adresse et numéro de téléphone. N'oubliez pas de donner le numéro de modèle du produit, la date et le lieu d'achat. Si vous avez besoin d'aide pour assembler le produit ou obtenir des pièces, consultez notre site web à l'adresse www.studiorta.com.