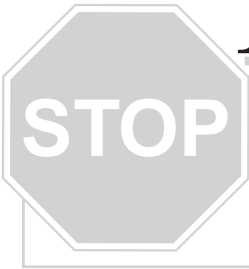


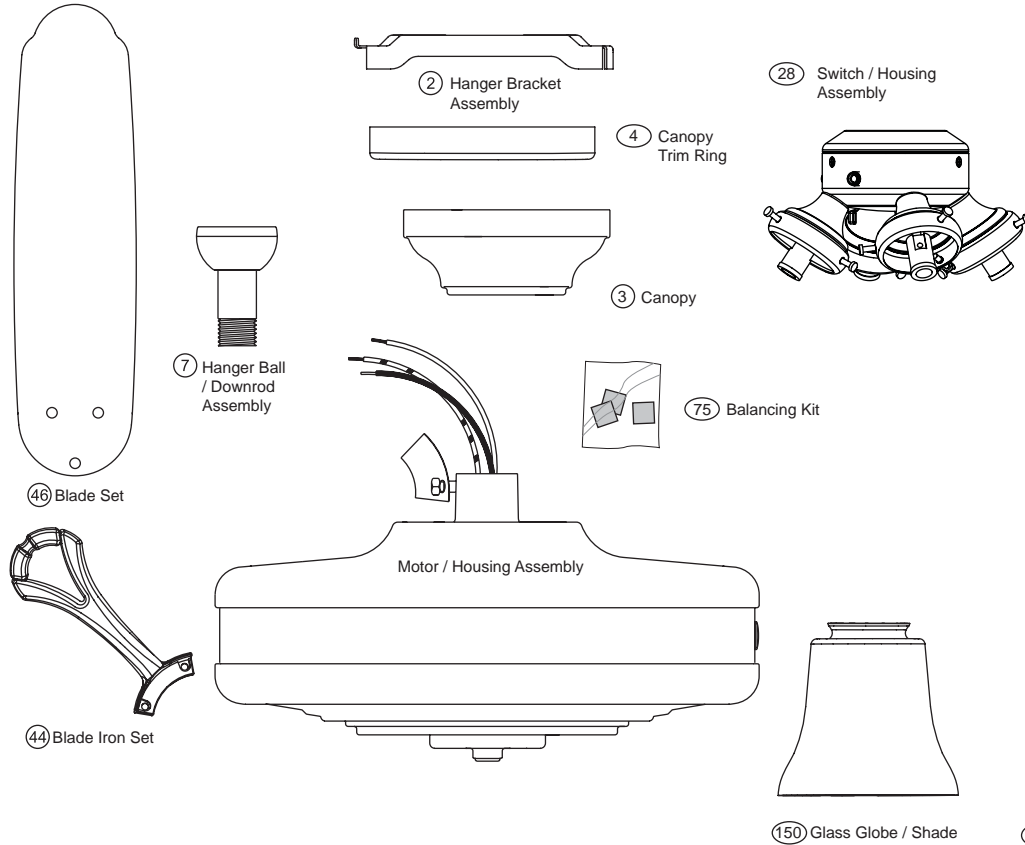
PARTS GUIDE



Using the Parts Guide below, check to make sure all parts are included in the box.
 If parts are missing or damaged call 1-888-830-1326.
PLEASE DO NOT RETURN THIS PRODUCT TO THE STORE.

Before installing your fan, record the following information for your records and warranty assistance.

Fan Parts (Not Drawn to Scale)

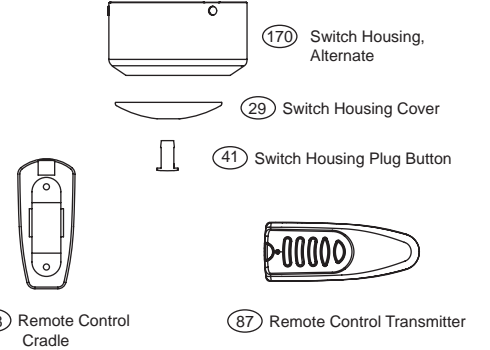


Model Name _____
 Catalog No. _____
 Serial No. _____
 Date Purchased _____
 Where Purchased _____

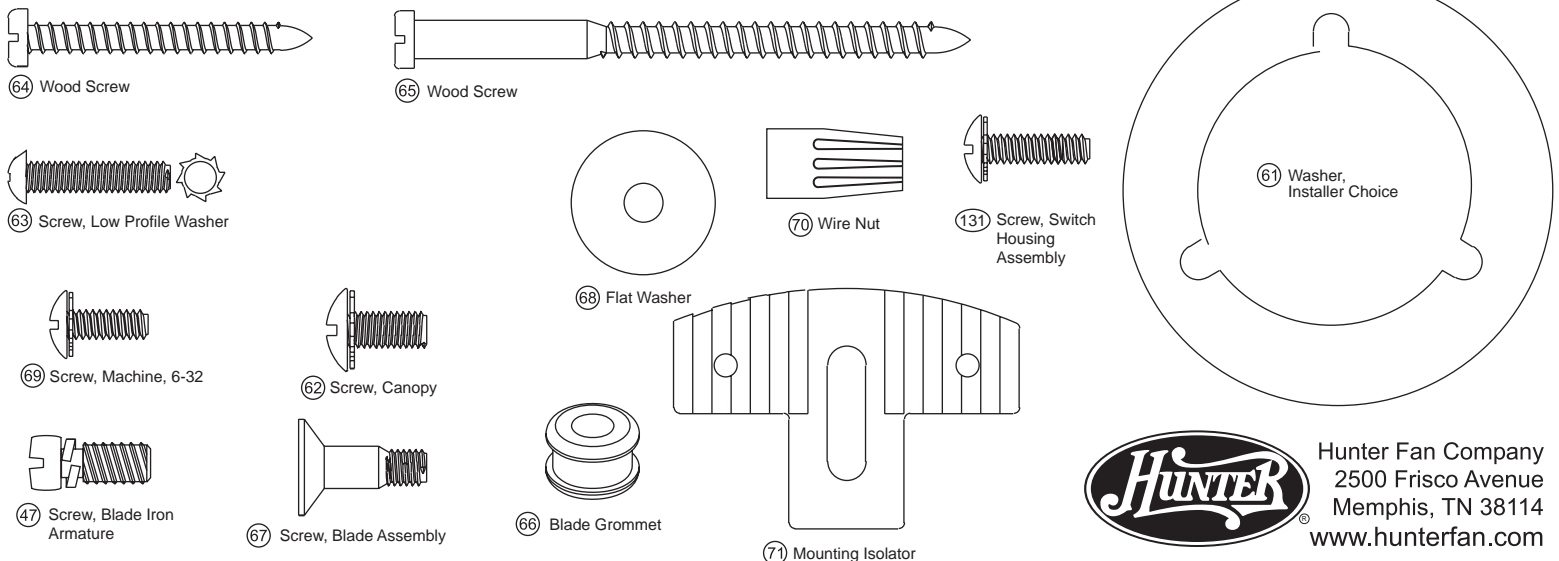
Missing / Broken Parts:
 Call 1-888-830-1326

- Fan does not work:**
1. Reference the Trouble Shooting guide in your Instruction Manual.
 2. Call your Local Service Center.
 3. Call Technical Support at 901-248-2222.

For additional information on:
 Hunter Products • Trouble Shooting
 Dealer Location • Service Center Locator
 Call 1-800-448-6837
www.hunterfan.com



Hardware (Drawn to Scale)



Parts List

Item #	Item Name	Qty	25741		25742		25746		25743		25747		25745		25748
			Model #	Asm. Dwg. #	Finish	Weathered Brick	White	Bright Brass	Provincial Gold	Antique Pewter	New Bronze				
Item #	Item Name	Qty	Part #	Part #	Part #	Part #	Part #	Part #	Part #	Part #	Part #	Part #	Part #	Part #	Part #
2	Canopy Assembly														
	Hanger Bracket Assembly	1	74090-02-000	74090-02-000	74090-02-000	74090-02-000	74090-02-000	74090-02-000	74090-02-000	74090-02-000	74090-02-000	74090-02-000	74090-02-000	74090-02-000	74090-02-000
3	Canopy	1	92697-01-214	92697-01-213	92697-01-213	92697-01-132	92697-01-132	92697-01-132	92697-01-116	92697-01-116	92697-01-298	92697-01-306	92697-01-306	92697-01-299	92697-01-299
4	Canopy Trim Ring	1	84512-01-214	84512-01-213	84512-01-213	84512-01-132	84512-01-132	84512-01-132	84512-01-116	84512-01-116	84512-01-298	84512-01-306	84512-01-306	84512-01-299	84512-01-299
7	Hanger Ball / Downrod Assembly	1	74229-03-214	74229-03-213	74229-03-213	74229-24-132	74229-24-132	74229-24-132	74229-03-116	74229-03-116	74229-03-298	74229-03-306	74229-03-306	74229-03-299	74229-03-299
28	Switch / Housing Assembly	1	97060-04-000	97060-05-000	97060-05-000	97060-02-000	97060-02-000	97060-02-000	97060-03-000	97060-03-000	97060-06-000	97060-07-000	97060-07-000	97060-08-000	97060-08-000
170	Switch Housing, Alternate	1	85088-01-214	85088-01-213	85088-01-213	85088-01-132	85088-01-132	85088-01-132	85088-01-116	85088-01-116	85088-01-298	85088-01-306	85088-01-306	85088-01-299	85088-01-299
29	Switch Housing Cover	1	73853-01-214	73853-01-213	73853-01-213	73853-01-132	73853-01-132	73853-01-132	73853-01-116	73853-01-116	73853-01-298	73853-01-306	73853-01-306	73853-01-299	73853-01-299
41	Switch Housing Plug Button	1	73854-01-214	73854-01-213	73854-01-213	73854-01-132	73854-01-132	73854-01-132	73854-01-116	73854-01-116	73854-01-298	73854-01-306	73854-01-306	73854-01-299	73854-01-299
44	Blade Iron Set	1	92805-05-214	92805-05-213	92805-05-213	92805-05-132	92805-05-132	92805-05-132	92805-05-116	92805-05-116	92805-05-298	92805-05-306	92805-05-306	92805-05-299	92805-05-299
46	Blade Set	1	74438-10-000	74438-11-000	74438-11-000	74048-92-000	74048-92-000	74048-92-000	74048-93-000	74048-93-000	74438-43-000	75147-61-000	75147-61-000	74438-21-000	74438-21-000
47	Screw, Blade Iron Armature	11	63755-05-133	63755-05-247	63755-05-247	63755-05-133	63755-05-133	63755-05-133	63755-05-232	63755-05-232	63755-05-247	63755-05-247	63755-05-247	63755-05-247	63755-05-247
87	Remote Control Transmitter	1	85095-01-000	85095-01-000	85095-01-000	85095-01-000	85095-01-000	85095-01-000	85095-01-000	85095-01-000	85095-01-000	85095-01-000	85095-01-000	85095-01-000	85095-01-000
88	Remote Control Cradle	1	85093-01-000	85093-01-000	85093-01-000	85093-01-000	85093-01-000	85093-01-000	85093-01-000	85093-01-000	85093-01-000	85093-01-000	85093-01-000	85093-01-000	85093-01-000
131	Screw, Switch Housing Assembly	3	74506-36-133	74506-36-247	74506-36-247	74506-36-133	74506-36-133	74506-36-133	74506-36-232	74506-36-232	74506-36-247	74506-36-247	74506-36-247	74506-36-247	74506-36-247
150	Globe / Shade	4	84884-04-000	84884-04-000	84884-04-000	84884-04-000	84884-04-000	84884-04-000	84884-04-000	84884-04-000	84884-04-000	84884-07-000	84884-07-000	84884-10-000	84884-10-000
	Hardware Kit	1	93752-00-850	93752-00-851	93752-00-851	93752-00-852	93752-00-852	93752-00-852	93752-00-853	93752-00-853	93752-00-854	93752-00-855	93752-00-855	93752-00-856	93752-00-856
61	Washer, Installers Choice	1	73788-01-232	73788-01-232	73788-01-232	73788-01-232	73788-01-232	73788-01-232	73788-01-232	73788-01-232	73788-01-232	73788-01-232	73788-01-232	73788-01-232	73788-01-232
62	Screw, Canopy	2	74510-04-133	74510-04-247	74510-04-247	74510-04-133	74510-04-133	74510-04-133	74510-04-232	74510-04-232	74510-04-247	74510-04-247	74510-04-247	74510-04-247	74510-04-247
63	Screw, Low Profile Washer	3	74508-06-232	74508-06-232	74508-06-232	74508-06-232	74508-06-232	74508-06-232	74508-06-232	74508-06-232	74508-06-232	74508-06-232	74508-06-232	74508-06-232	74508-06-232
64	Wood Screw	2	06512-02-232	06512-02-232	06512-02-232	06512-02-232	06512-02-232	06512-02-232	06512-02-232	06512-02-232	06512-02-232	06512-02-232	06512-02-232	06512-02-232	06512-02-232
65	Wood Screw	2	03144-03-232	03144-03-232	03144-03-232	03144-03-232	03144-03-232	03144-03-232	03144-03-232	03144-03-232	03144-03-232	03144-03-232	03144-03-232	03144-03-232	03144-03-232
66	Blade Grommet	16	05989-01-000	05989-01-000	05989-01-000	05989-02-000	05989-02-000	05989-02-000	05989-01-000	05989-01-000	05989-01-000	05989-01-000	05989-01-000	05989-01-000	05989-01-000
67	Screw, Blade Assembly	16	63730-07-133	63730-07-247	63730-07-247	63730-07-133	63730-07-133	63730-07-133	63730-07-232	63730-07-232	63730-07-247	63730-07-247	63730-07-247	63730-07-247	63730-07-247
68	Flat Washer	4	06301-01-232	06301-01-232	06301-01-232	06301-01-232	06301-01-232	06301-01-232	06301-01-232	06301-01-232	06301-01-232	06301-01-232	06301-01-232	06301-01-232	06301-01-232
69	Screw, Machine, 6-32	3	74506-36-232	74506-36-232	74506-36-232	74506-36-232	74506-36-232	74506-36-232	74506-36-232	74506-36-232	74506-36-232	74506-36-232	74506-36-232	74506-36-232	74506-36-232
70	Wire Nut	4	05172-01-000	05172-01-000	05172-01-000	05172-01-000	05172-01-000	05172-01-000	05172-01-000	05172-01-000	05172-01-000	05172-01-000	05172-01-000	05172-01-000	05172-01-000
71	Mounting Isolator	2	74135-01-000	74135-01-000	74135-01-000	74135-01-000	74135-01-000	74135-01-000	74135-01-000	74135-01-000	74135-01-000	74135-01-000	74135-01-000	74135-01-000	74135-01-000
75	Balancing Kit	1	07570-01-000	07570-01-000	07570-01-000	07570-01-000	07570-01-000	07570-01-000	07570-01-000	07570-01-000	07570-01-000	07570-01-000	07570-01-000	07570-01-000	07570-01-000

GUÍA DE PIEZAS

STOP

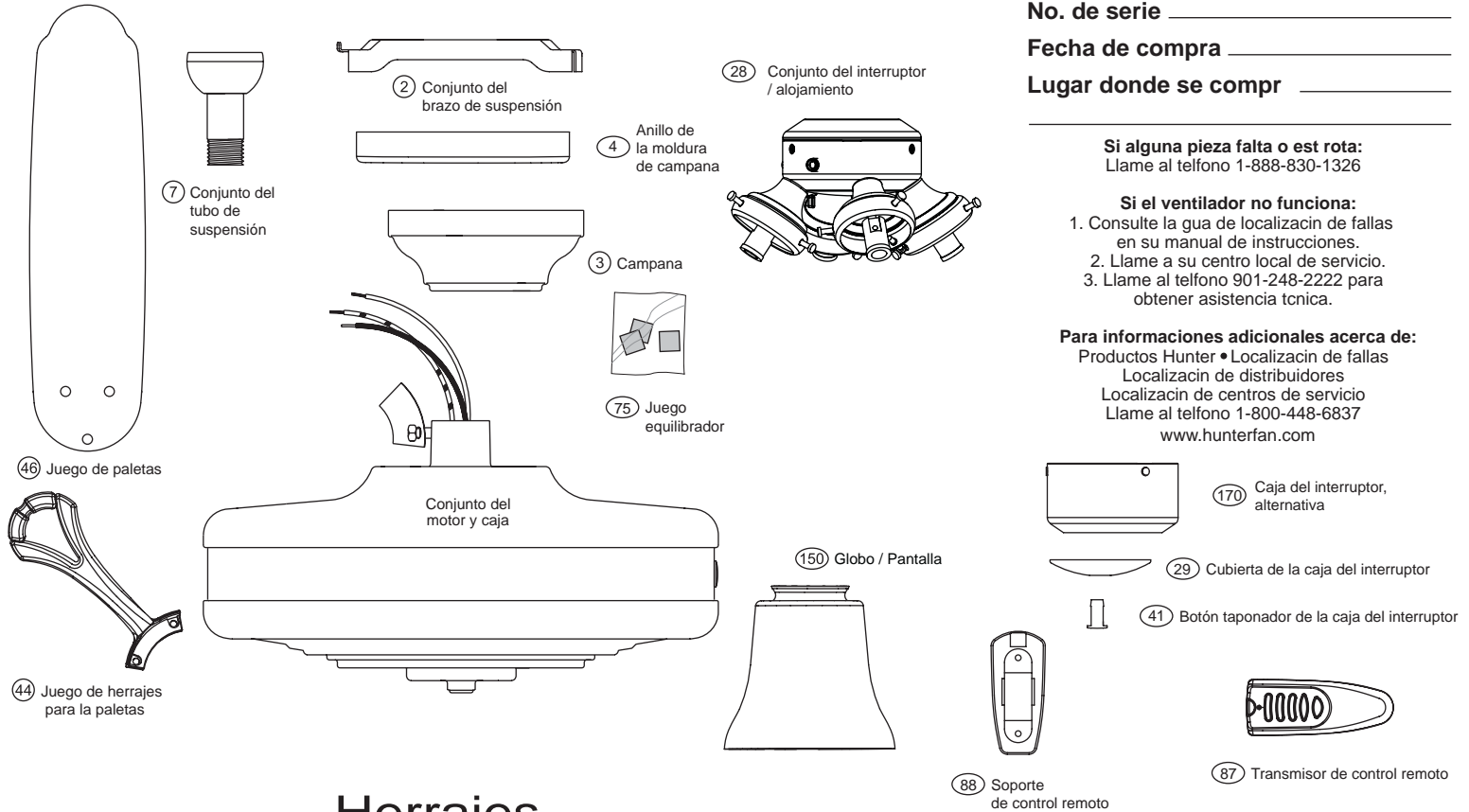
Use la Guía de Piezas de abajo para verificar que todas las piezas estn incluidas en la caja.

Si alguna pieza falta o est daada, llame al telefono 1-888-830-1326.

POR FAVOR NO DEVUELVA ESTE PRODUCTO A LA TIENDA DONDE LO COMPR.

Antes de instalar su ventilador, anote la informacin siguiente para sus archivos y asistencia con la garanta.

Piezas del ventilador (no dibujadas a escala)



Nombre del modelo _____

No. de catalogo _____

No. de serie _____

Fecha de compra _____

Lugar donde se compr _____

Si alguna pieza falta o est rota:
Llame al telefono 1-888-830-1326

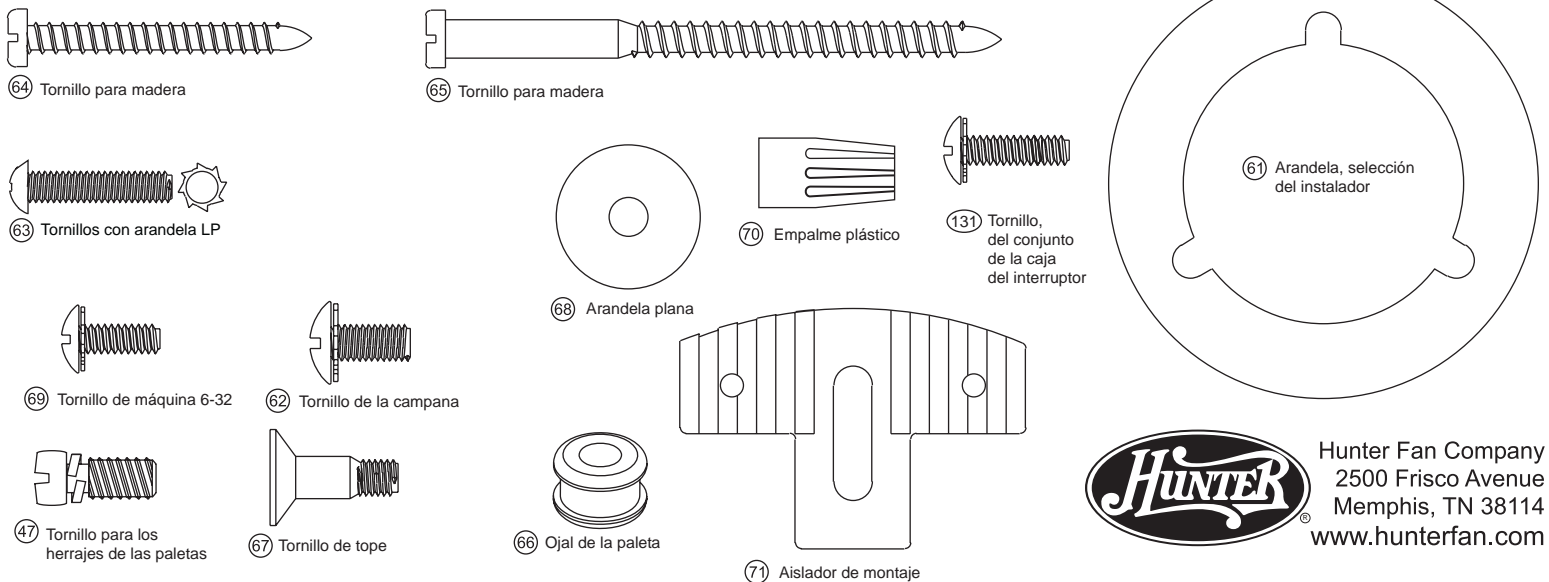
Si el ventilador no funciona:

1. Consulte la gua de localizacin de fallas en su manual de instrucciones.
2. Llame a su centro local de servicio.
3. Llame al telefono 901-248-2222 para obtener asistencia tcnica.

Para informaciones adicionales acerca de:

Productos Hunter • Localizacin de fallas
Localizacin de distribuidores
Localizacin de centros de servicio
Llame al telefono 1-800-448-6837
www.hunterfan.com

Herrajes (dibujados a escala)



Hunter Fan Company
2500 Frisco Avenue
Memphis, TN 38114
www.hunterfan.com

Lista de piezas

No. del ítem	Nombre del ítem	Cantidad	No. de la pieza		No. de la pieza		No. de la pieza		No. de la pieza		No. de la pieza
			No. del modelo	No. del dibujo de ensamblaje	25741	25742	25746	25743	25745	25748	
2	Conjunto de la campana	1	74090-02-000	74090-02-000	74090-02-000	74090-02-000	74090-02-000	74090-02-000	74090-02-000	74090-02-000	74090-02-000
3	Conjunto del brazo de suspensión	1	92697-01-213	92697-01-213	92697-01-132	92697-01-116	92697-01-298	92697-01-306	92697-01-299	92697-01-299	92697-01-299
4	Campana	1	84512-01-214	84512-01-213	84512-01-132	84512-01-116	84512-01-298	84512-01-306	84512-01-299	84512-01-299	84512-01-299
7	Anillo de la moldura de campana	1	74229-03-214	74229-03-213	74229-24-132	74229-03-116	74229-03-298	74229-03-306	74229-03-299	74229-03-299	74229-03-299
28	Conjunto del tubo de suspensión	1	97060-04-000	97060-05-000	97060-02-000	97060-03-000	97060-06-000	97060-07-000	97060-08-000	97060-08-000	97060-08-000
170	Conjunto del interruptor / alojamiento	1	85088-01-214	85088-01-213	85088-01-132	85088-01-116	85088-01-298	85088-01-306	85088-01-299	85088-01-299	85088-01-299
29	Caja del interruptor, alternativa	1	73853-01-214	73853-01-213	73853-01-132	73853-01-116	73853-01-298	73853-01-306	73853-01-299	73853-01-299	73853-01-299
41	Cubierta de la caja del interruptor	1	73854-01-214	73854-01-213	73854-01-132	73854-01-116	73854-01-298	73854-01-306	73854-01-299	73854-01-299	73854-01-299
44	Botón taponador de la caja del interruptor	1	92805-05-214	92805-05-213	92805-05-132	92805-05-116	92805-05-298	92805-05-306	92805-05-299	92805-05-299	92805-05-299
46	Juego de herrajes para la paletas	1	74438-10-000	74438-11-000	74048-92-000	74048-93-000	74438-4-000	75147-61-000	74438-21-000	74438-21-000	74438-21-000
47	Juego de paletas	11	63755-05-133	63755-05-247	63755-05-133	63755-05-232	63755-05-247	63755-05-247	63755-05-247	63755-05-247	63755-05-247
87	Tornillo para los herrajes de las paletas	1	85095-01-000	85095-01-000	85095-01-000	85095-01-000	85095-01-000	85095-01-000	85095-01-000	85095-01-000	85095-01-000
88	Transmisor de control remoto	1	85093-01-000	85093-01-000	85093-01-000	85093-01-000	85093-01-000	85093-01-000	85093-01-000	85093-01-000	85093-01-000
131	SopORTE de control remoto	1	74506-36-133	74506-36-247	74506-36-133	74506-36-232	74506-36-247	74506-36-247	74506-36-247	74506-36-247	74506-36-247
150	Tornillo, del conjunto de la caja del interruptor	3	84884-04-000	84884-04-000	84884-04-000	84884-04-000	84884-04-000	84884-04-000	84884-04-000	84884-04-000	84884-04-000
150	Globo / Pantalla	4	93752-00-850	93752-00-851	93752-00-852	93752-00-853	93752-00-854	93752-00-855	93752-00-856	93752-00-855	93752-00-856
61	Juego de herrajes	1	73788-01-232	73788-01-232	73788-01-232	73788-01-232	73788-01-232	73788-01-232	73788-01-232	73788-01-232	73788-01-232
62	Arandela, selección del instalador	1	74510-04-133	74510-04-247	74510-04-133	74510-04-232	74510-04-247	74510-04-247	74510-04-247	74510-04-247	74510-04-247
63	Tornillo de la campana	2	74508-06-232	74508-06-232	74508-06-232	74508-06-232	74508-06-232	74508-06-232	74508-06-232	74508-06-232	74508-06-232
64	Tornillos con arandela LP	3	06512-02-232	06512-02-232	06512-02-232	06512-02-232	06512-02-232	06512-02-232	06512-02-232	06512-02-232	06512-02-232
65	Tornillo para madera	2	03144-03-232	03144-03-232	03144-03-232	03144-03-232	03144-03-232	03144-03-232	03144-03-232	03144-03-232	03144-03-232
66	Tornillo para madera	2	05989-01-000	05989-01-000	05989-02-000	05989-01-000	05989-01-000	05989-01-000	05989-01-000	05989-01-000	05989-01-000
67	Ojal de la paleta	16	63730-07-133	63730-07-247	63730-07-133	63730-07-232	63730-07-247	63730-07-247	63730-07-247	63730-07-247	63730-07-247
68	Tornillo de tope	16	06301-01-232	06301-01-232	06301-01-232	06301-01-232	06301-01-232	06301-01-232	06301-01-232	06301-01-232	06301-01-232
68	Arandela plana	4	74506-36-232	74506-36-232	74506-36-232	74506-36-232	74506-36-232	74506-36-232	74506-36-232	74506-36-232	74506-36-232
69	Tornillo de máquina 6-32	3	05172-01-000	05172-01-000	05172-01-000	05172-01-000	05172-01-000	05172-01-000	05172-01-000	05172-01-000	05172-01-000
70	Empalme plástico	4	74135-01-000	74135-01-000	74135-01-000	74135-01-000	74135-01-000	74135-01-000	74135-01-000	74135-01-000	74135-01-000
71	Aislador de montaje	2	07570-01-000	07570-01-000	07570-01-000	07570-01-000	07570-01-000	07570-01-000	07570-01-000	07570-01-000	07570-01-000
75	Juego equilibrador	1	07570-01-000	07570-01-000	07570-01-000	07570-01-000	07570-01-000	07570-01-000	07570-01-000	07570-01-000	07570-01-000